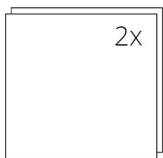


DANE TECHNICZNE

Nominalna moc grzewcza	3,8 kW
Sprawność	86 %
Średnica kanału dymnego	150 mm
Min. podciśnienie przy nom. mocy grzewczej	12 Pa
Temperatura spalin	193 °C
Objętościowe krążenie spalin	3 g/s
Emisja CO w spalinach (w stosunku do 13 % O ₂)	0,0814 %
Pył w gazie spalinowym (do 13 % O ₂)	16 mg/Nm ³
Zużycie paliwa na godzinę	1,15 kg/h
Paliwo	drzewo (polana z buka)
Ciężar	213 kg



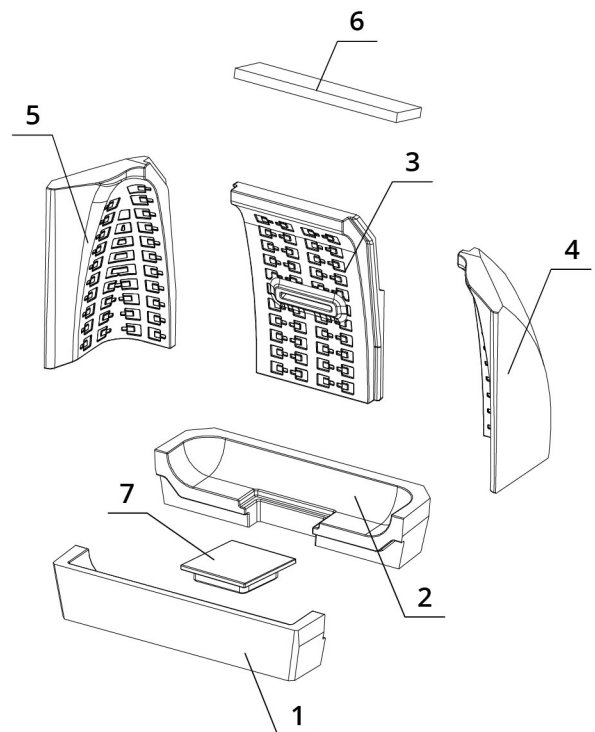
Szyba



570 x 468 mm

Palenisko carconowe

1. Dno przednie
2. Dno tylne
3. Tyl
4. Bok prawy
5. Bok lewy
6. Deflektor
7. Zaślepka carconowa



BEF PASSIVE V 6

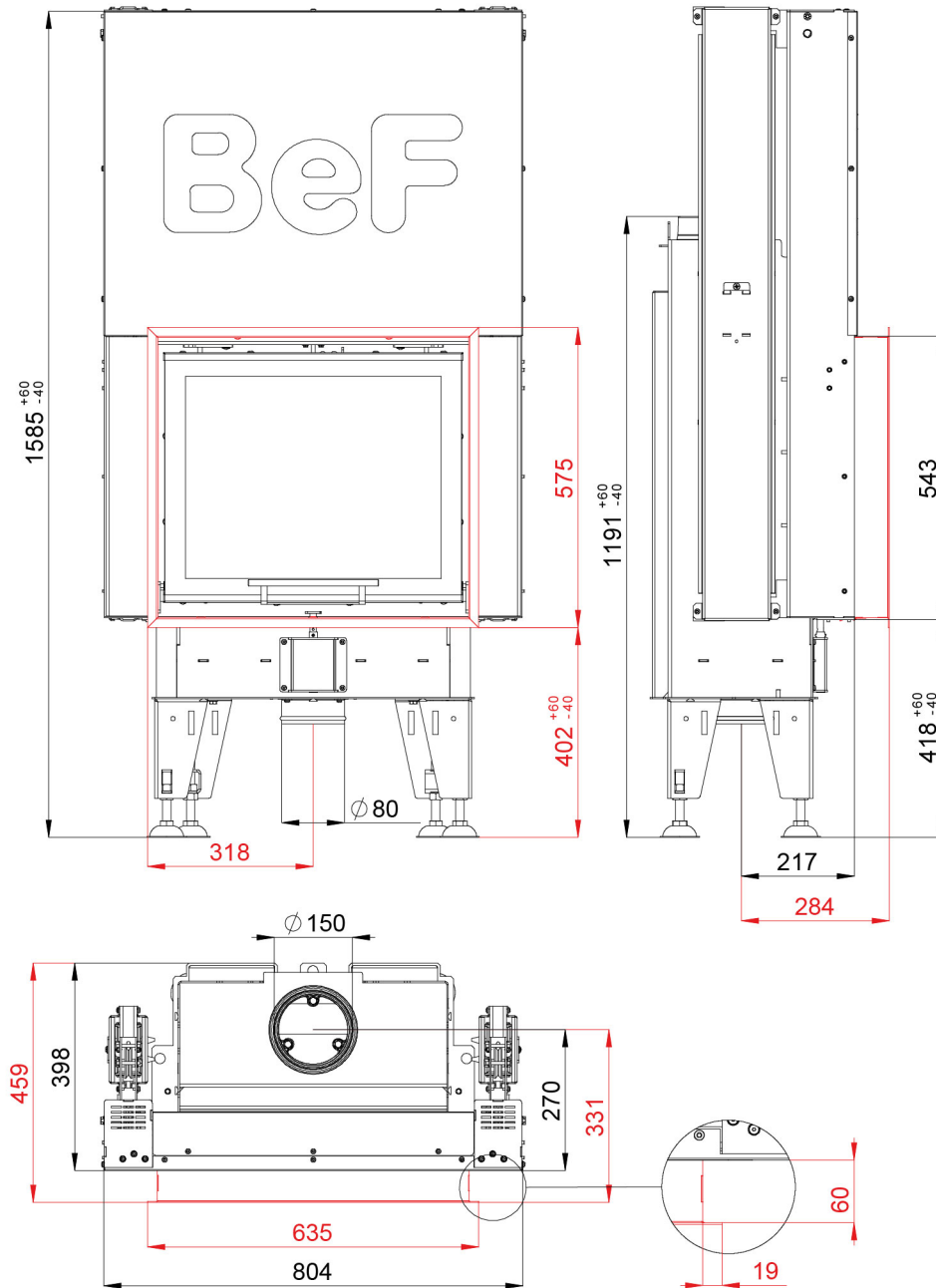
BLOWER DOOR
TEST

ČSN EN
13229

eco
design

www.befhome.com

RYSunEK TECHNICZNY



BEF PASSIVE V 6

BLOWER DOOR
TEST

ČSN EN
13229

eco
design

www.befhome.com