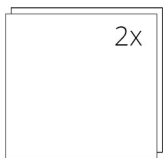


## DANE TECHNICZNE

Nominalna moc grzewcza	5,9 kW
Sprawność	84 %
Średnica kanału dymnego	180 mm
Min. podciśnienie przy nom. mocy grzewczej	12 Pa
Temperatura spalin	215 °C
Objętościowe krążenie spalin	4,9 g/s
Emisja CO w spalinach (w stosunku do 13 % O <sub>2</sub> )	0,0943 %
Pył w gazie spalinowym (do 13 % O <sub>2</sub> )	18 mg/Nm <sup>3</sup>
Zużycie paliwa na godzinę	1,84 kg/h
Paliwo	drzewo (polana z buka)
Ciężar	250 kg



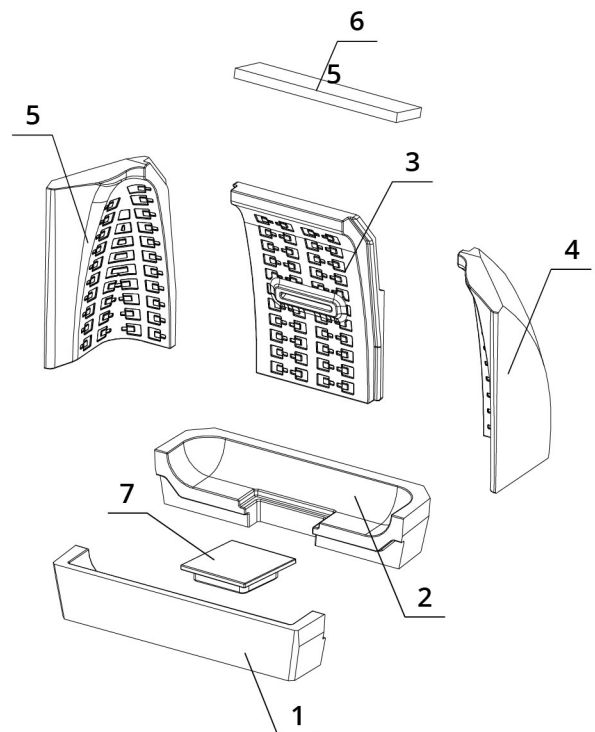
### Szyba



750 x 468 mm

### Palenisko carconowe

1. Dno przednie
2. Dno tylne
3. Tyl
4. Bok prawy
5. Bok lewy
6. Deflektor
7. Zaślepka carconowa



# BEF PASSIVE V 8

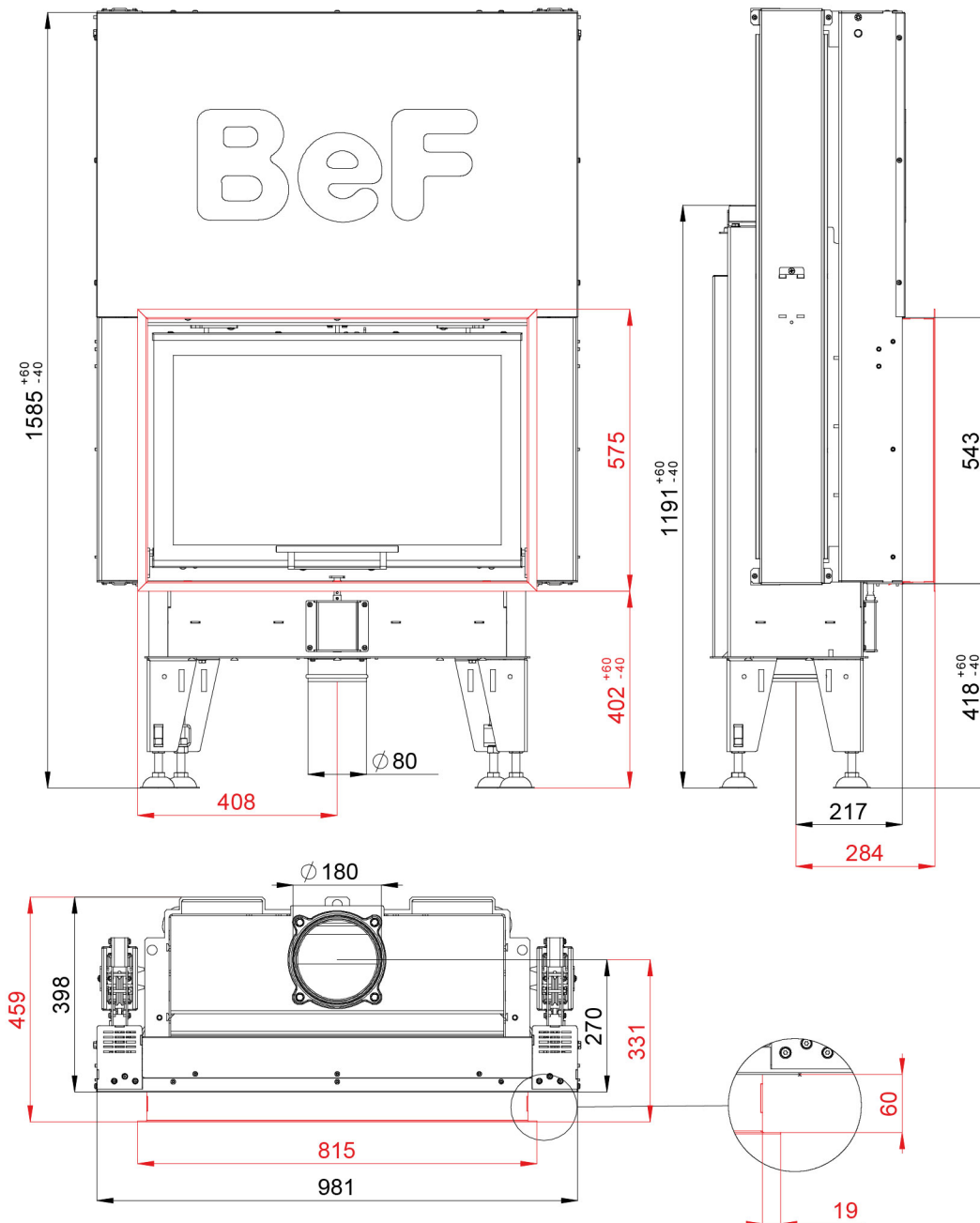
BLOWER DOOR  
TEST

ČSN EN  
13229

eco  
design

[www.befhome.com](http://www.befhome.com)

## RYSUNEK TECHNICZNY



# BEF PASSIVE V 8

BLOWER DOOR  
TEST

ČSN EN  
13229

eco  
design