

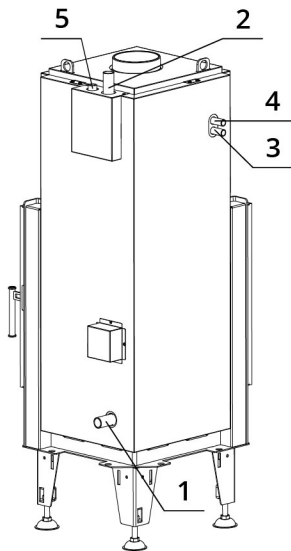
DANE TECHNICZNE

Nominalna moc grzewcza	13 kW
Moc cieplna dla wody	6,5 kW
Sprawność	85 %
Średnica kanału dymnego	150 mm
Min. podciśnienie przy nom. mocy grzewczej	11 Pa
Temperatura spalin	190 °C
Objętościowe krążenie spalin	11,8 g/s
Emisja CO w spalinach (w stosunku do 13 % O ₂)	0,0383 %
Pył w gazie spalinowym (do 13 % O ₂)	19 mg/Nm ³
Zużycie paliwa na godzinę	3,69 kg/h
Paliwo	drzewo (polana z buka)
Ciężar	241 kg



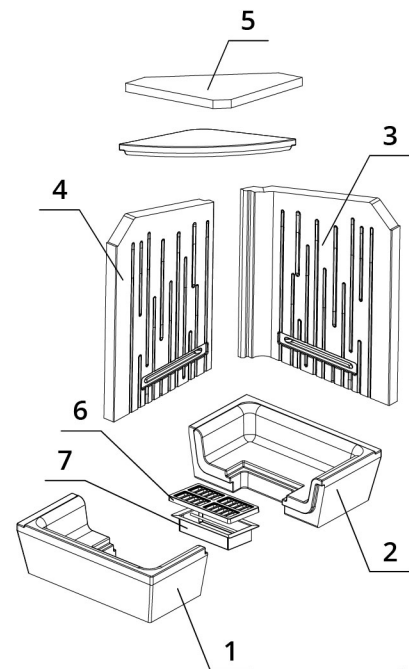
SPIS CZĘŚCI ZAMIENNYCH

Schemat podłączenia wymiennika



1. Wlot zimnej wody do wymiennika ciepła (przewód poziomy), gwint zewnętrzny 1"
2. Wylot ciepłej wody z wymiennika ciepła (przewód pionowy), gwint zewnętrzny 1"
3. Doprowadzenie zimnej wody do pętli chłodzącej, gwint zewnętrzny 1/2"
4. Odpływ ogrzanej wody z pętli chłodzącej, gwint zewnętrzny 1/2"
5. Wlot dla zawór odpowietrzający, gwint wewnętrzny 1/2"

Palenisko carconowe



- | | | |
|-----------------|--------------|------------------|
| 1. Dno przednie | 3. Tyl | 5. Deflektor |
| 2. Dno tylne | 4. Bok | 6. Ruszt żeliwny |
| | 7. Popielnik | |

BEF AQUATIC WH 500 E

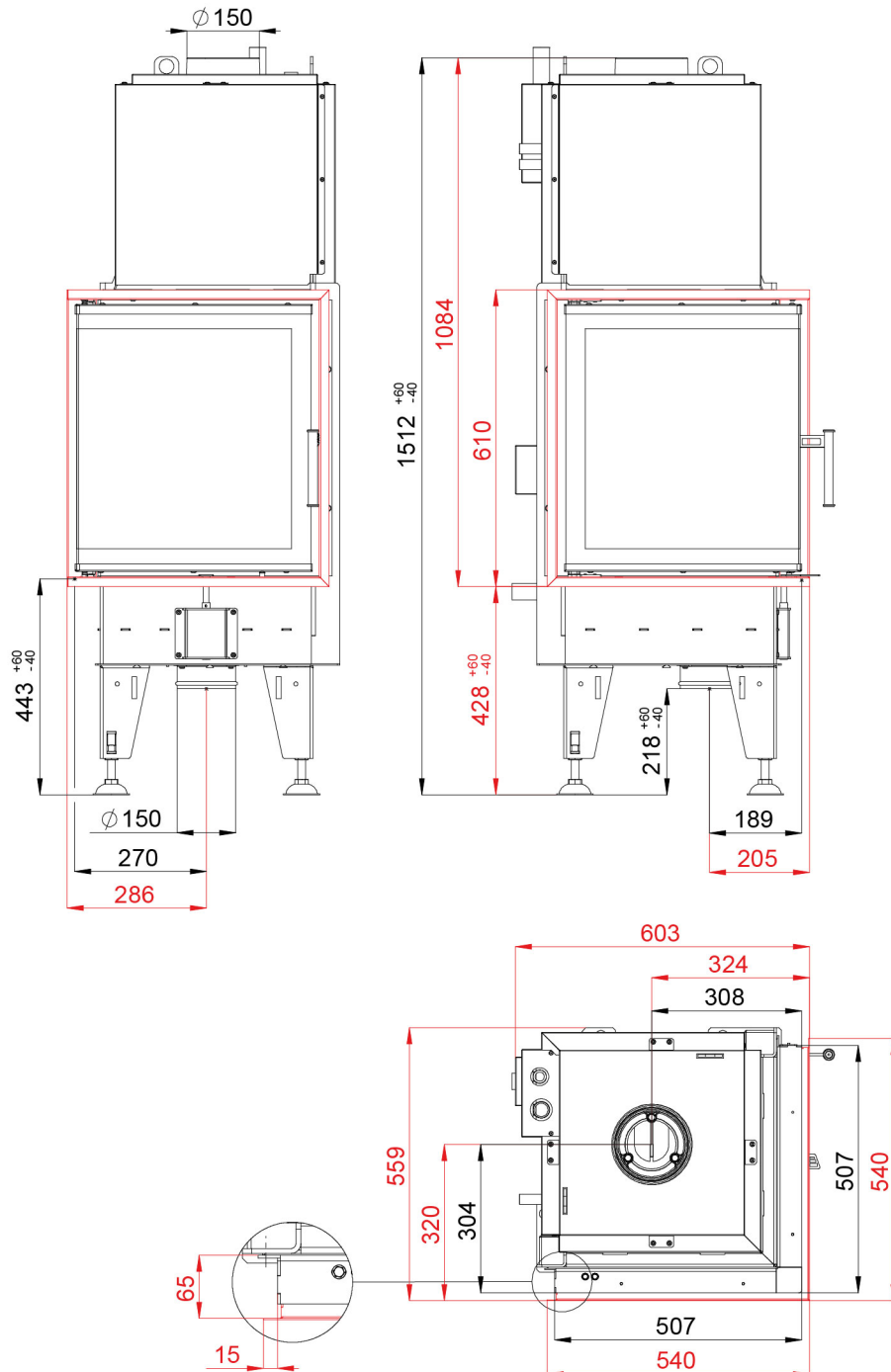
BlmSchV
Stufe 2

15a
B-VG

ČSN EN
13229

www.befhome.com

RYSunEK TECHNICZNY



Szyba

2x

480 x 480 x 532 mm

BEF AQUATIC WH 500 E

BImSchV
Stufe 2

15a
B - VG

ČSN EN
13229

www.befhome.com