

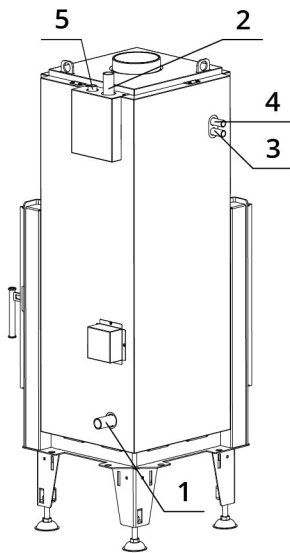
DANE TECHNICZNE

| | |
|--|------------------------|
| Nominalna moc grzewcza | 13 kW |
| Moc cieplna dla wody | 6,5 kW |
| Sprawność | 85 % |
| Średnica kanału dymnego | 150 mm |
| Min. podciśnienie przy nom. mocy grzewczej | 11 Pa |
| Temperatura spalin | 190 °C |
| Objętościowe krążenie spalin | 11,8 g/s |
| Emisja CO w spalinach (w stosunku do 13 % O ₂) | 0,0383 % |
| Pył w gazie spalinowym (do 13 % O ₂) | 19 mg/Nm ³ |
| Zużycie paliwa na godzinę | 3,69 kg/h |
| Paliwo | drzewo (polana z buka) |
| Ciężar | 338 kg |



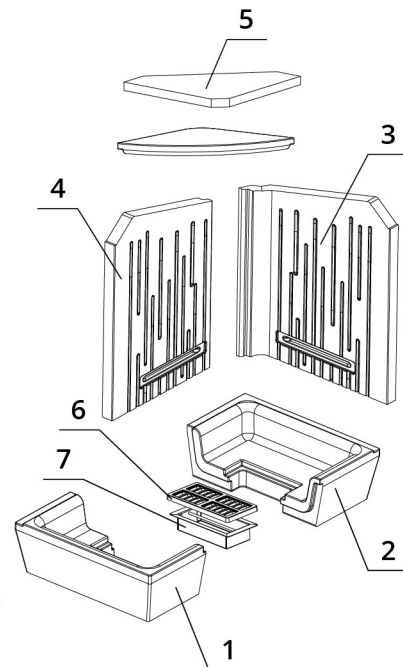
SPIS CZĘŚCI ZAMIENNYCH

Schemat podłączenia wymiennika



1. Wlot zimnej wody do wymiennika ciepła (przewód poziomy), gwint zewnętrzny 1"
2. Wylot ciepłej wody z wymiennika ciepła (przewód pionowy), gwint zewnętrzny 1"
3. Doprowadzenie zimnej wody do pętli chłodzącej, gwint zewnętrzny 1/2"
4. Odpływ ogrzanej wody z pętli chłodzącej, gwint zewnętrzny 1/2"
5. Wlot dla zawór odpowietrzający, gwint wewnętrzny 1/2"

Palenisko carconowe



- | | | |
|-----------------|--------|------------------|
| 1. Dno przednie | 3. Tyl | 5. Deflektor |
| 2. Dno tylne | 4. Bok | 6. Ruszt żeliwny |
| | | 7. Popielnik |

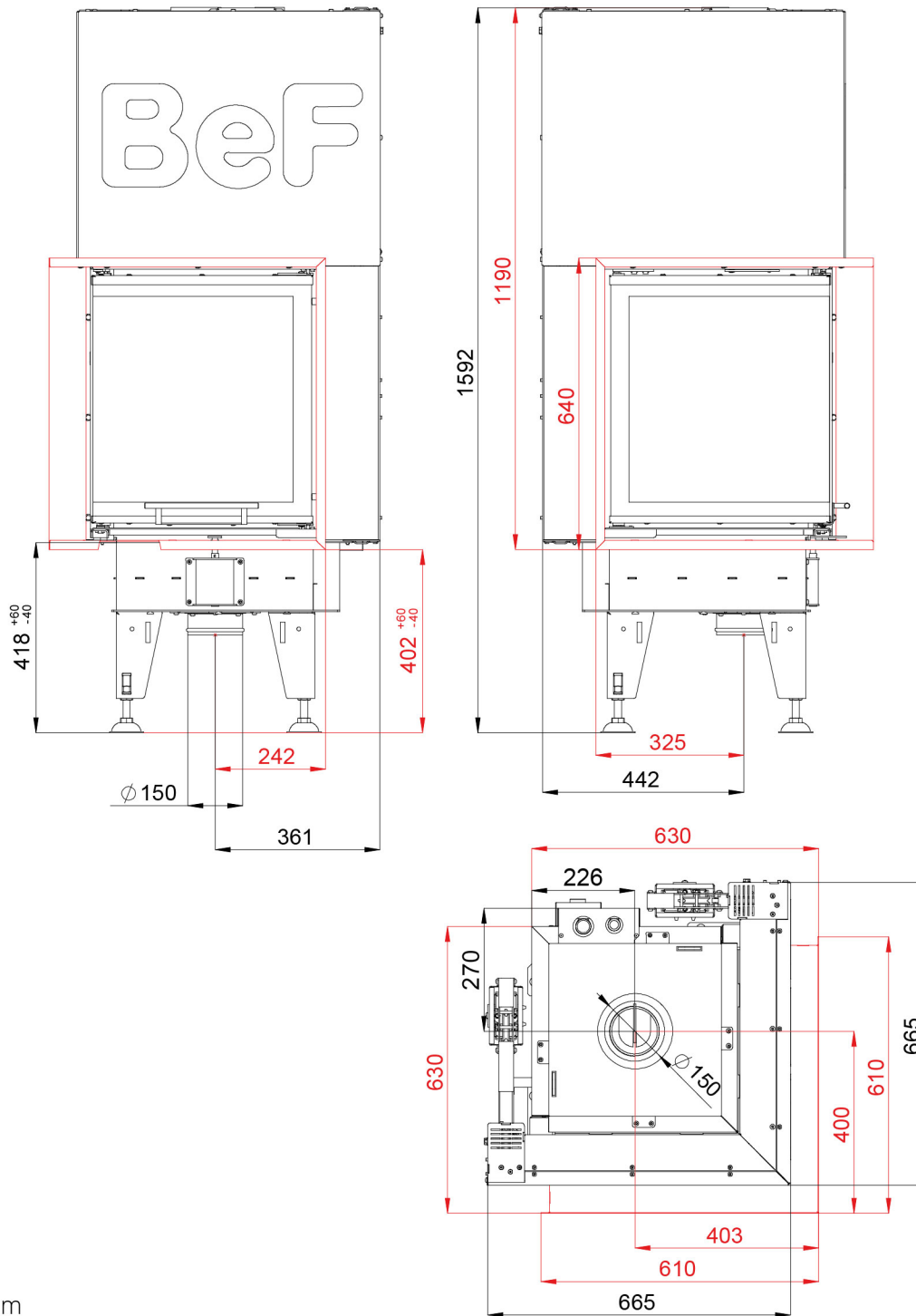
BEF AQUATIC WH V 500 E

BlmSchV
Stufe 2

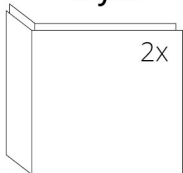
15a
B - VG

ČSN EN
13229

RYSUNEK TECHNICZNY



Szyba



480 x 480 x 532 mm

BEF AQUATIC WH V 500 E

BlmSchV
Stufe 2

15a
B - VG

ČSN EN
13229

www.befhome.com