

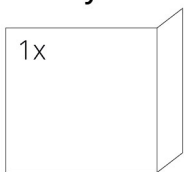
## DANE TECHNICZNE

Nominalna moc grzewcza	7 kW
Sprawność	82 %
Średnica kanału dymnego	150 mm
Min. podciśnienie przy nom. mocy grzewczej	12 Pa
Temperatura spalin	232 °C
Objętościowe krążenie spalin	6,5 g/s
Emisja CO w spalinach (w stosunku do 13 % O <sub>2</sub> )	0,0811 %
Pył w gazie spalinowym (do 13 % O <sub>2</sub> )	18 mg/Nm <sup>3</sup>
Zużycie paliwa na godzinę	2,47 kg/h
Paliwo	drzewo (polana z buka)
Ciężar	124 kg



## SPIS CZĘŚCI ZAMIENNYCH

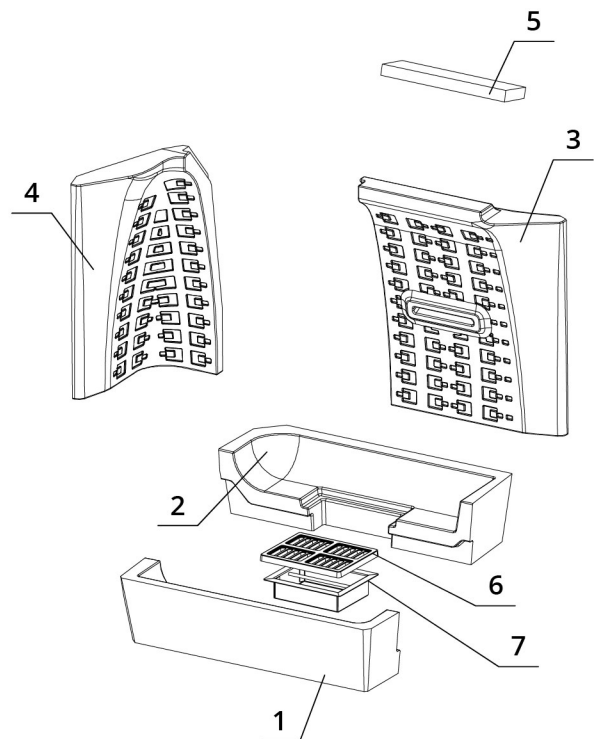
### Szyba



600 x 340 x 468 mm

### Palenisko carconowe

1. Dno przednie
2. Dno tylne
3. Tyl
4. Bok
5. Deflektor
6. Ruszt żeliwny
7. Popielnik



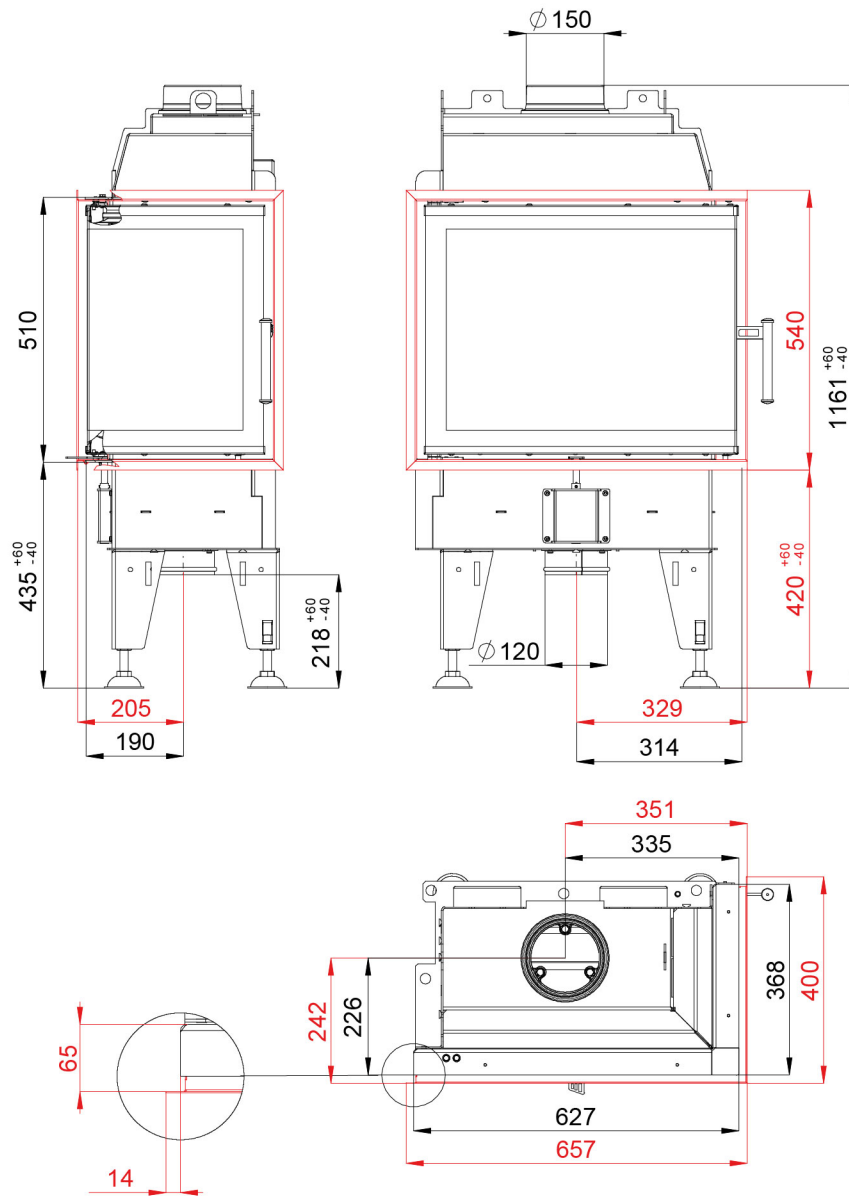
# BEF FEEL 7 CP

BlmSchV  
Stufe 2

15a  
B - VG

ČSN EN  
13229

## RYSUNEK TECHNICZNY



# BEF FEEL 7 CP

BImSchV Stufe 2 | 15a B-VG | ČSN EN 13229

[www.befhome.com](http://www.befhome.com)