

## DANE TECHNICZNE

Nominalna moc grzewcza	8 kW
Sprawność	85 %
Średnica kanału dymnego	180 mm
Min. podciśnienie przy nom. mocy grzewczej	12 Pa
Temperatura spalin	212 °C
Objętościowe krążenie spalin	6 g/s
Emisja CO w spalinach (w stosunku do 13 % O <sub>2</sub> )	0,0932 %
Pył w gazie spalinowym (do 13 % O <sub>2</sub> )	16 mg/Nm <sup>3</sup>
Zużycie paliwa na godzinę	2,54 kg/h
Paliwo	drzewo (polana z buka)
Ciężar	260 kg



## SPIS CZĘŚCI ZAMIENNYCH

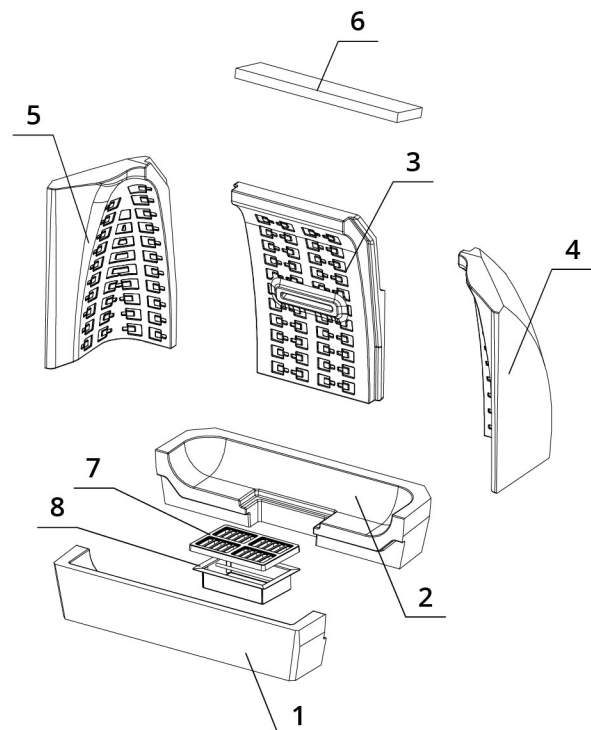
### Szyba



750 x 468 mm

### Palenisko carconowe

1. Dno przednie
2. Dno tylne
3. Tyl
4. Bok prawy
5. Bok lewy
6. Deflektor
7. Ruszt żeliwny
8. Popielnik



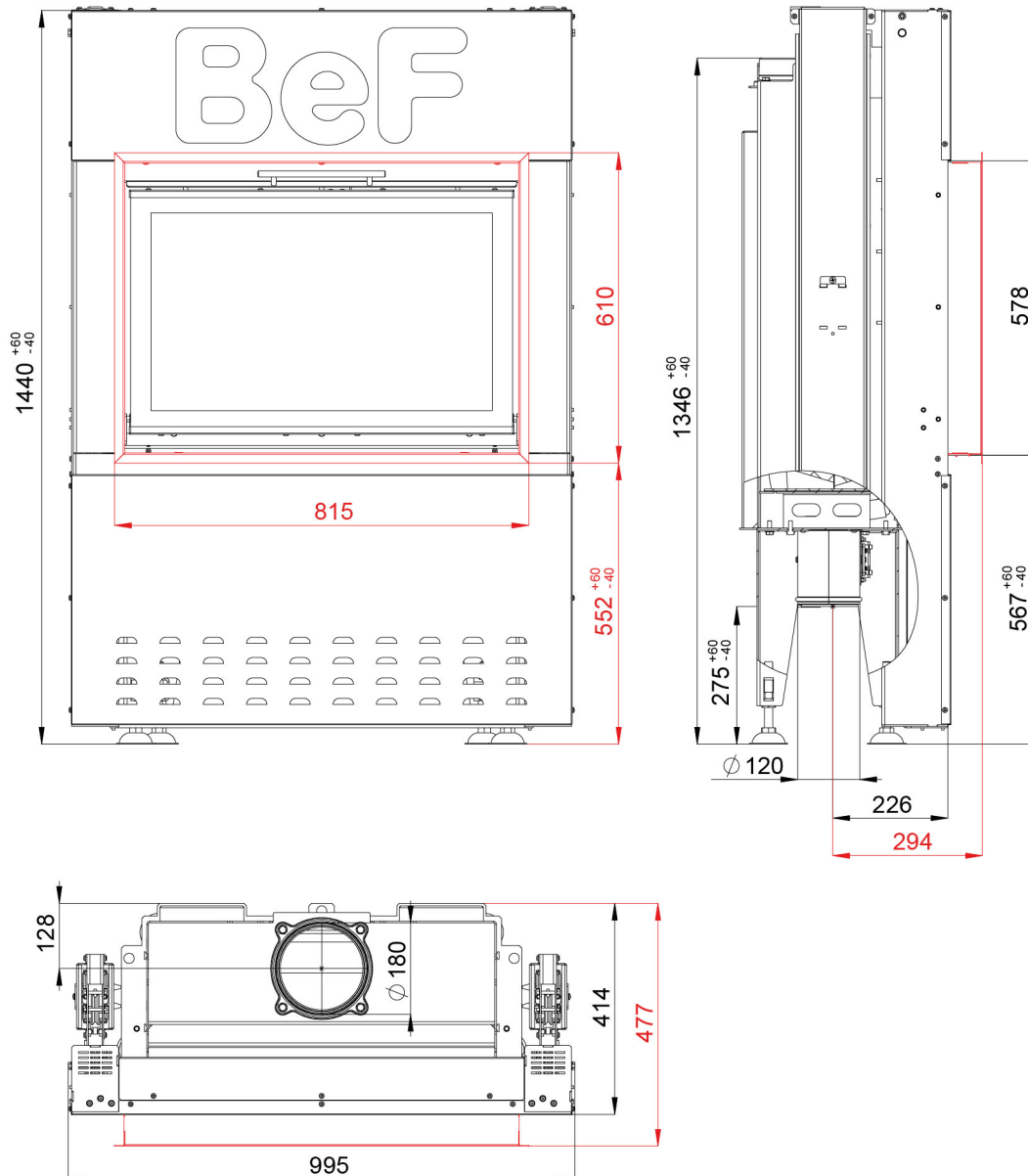
# BEF FEEL S 8

BlmSchV  
Stufe 2

15a  
B - VG

ČSN EN  
13229

## RYSUNEK TECHNICZNY



# BEF FEEL S 8

BImSchV  
Stufe 2

15a  
B - VG

ČSN EN  
13229

[www.befhome.com](http://www.befhome.com)