

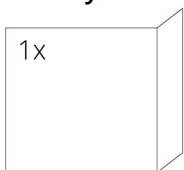
DANE TECHNICZNE

| | |
|------------------------------------------------------------|------------------------|
| Nominalna moc grzewcza | 8 kW |
| Sprawność | 85 % |
| Średnica kanału dymnego | 180 mm |
| Min. podciśnienie przy nom. mocy grzewczej | 12 Pa |
| Temperatura spalin | 212 °C |
| Objętościowe krążenie spalin | 6 g/s |
| Emisja CO w spalinach (w stosunku do 13 % O ₂) | 0,0932 % |
| Pył w gazie spalinowym (do 13 % O ₂) | 16 mg/Nm ³ |
| Zużycie paliwa na godzinę | 2,54 kg/h |
| Paliwo | drzewo (polana z buka) |
| Ciężar | 215 kg |



SPIS CZĘŚCI ZAMIENNYCH

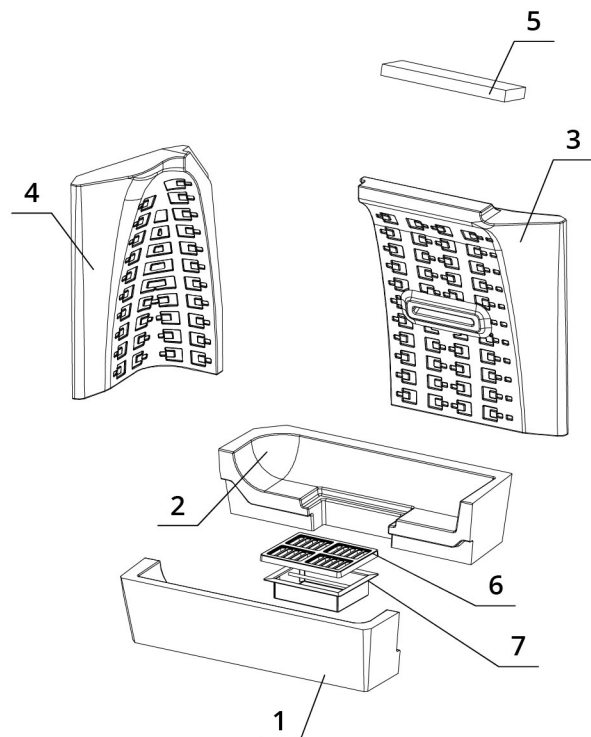
Szyba



650 x 330 x 468 mm

Palenisko carconowe

1. Dno przednie
2. Dno tylne
3. Tyl
4. Bok
5. Deflektor
6. Ruszt żeliwny
7. Popielnik



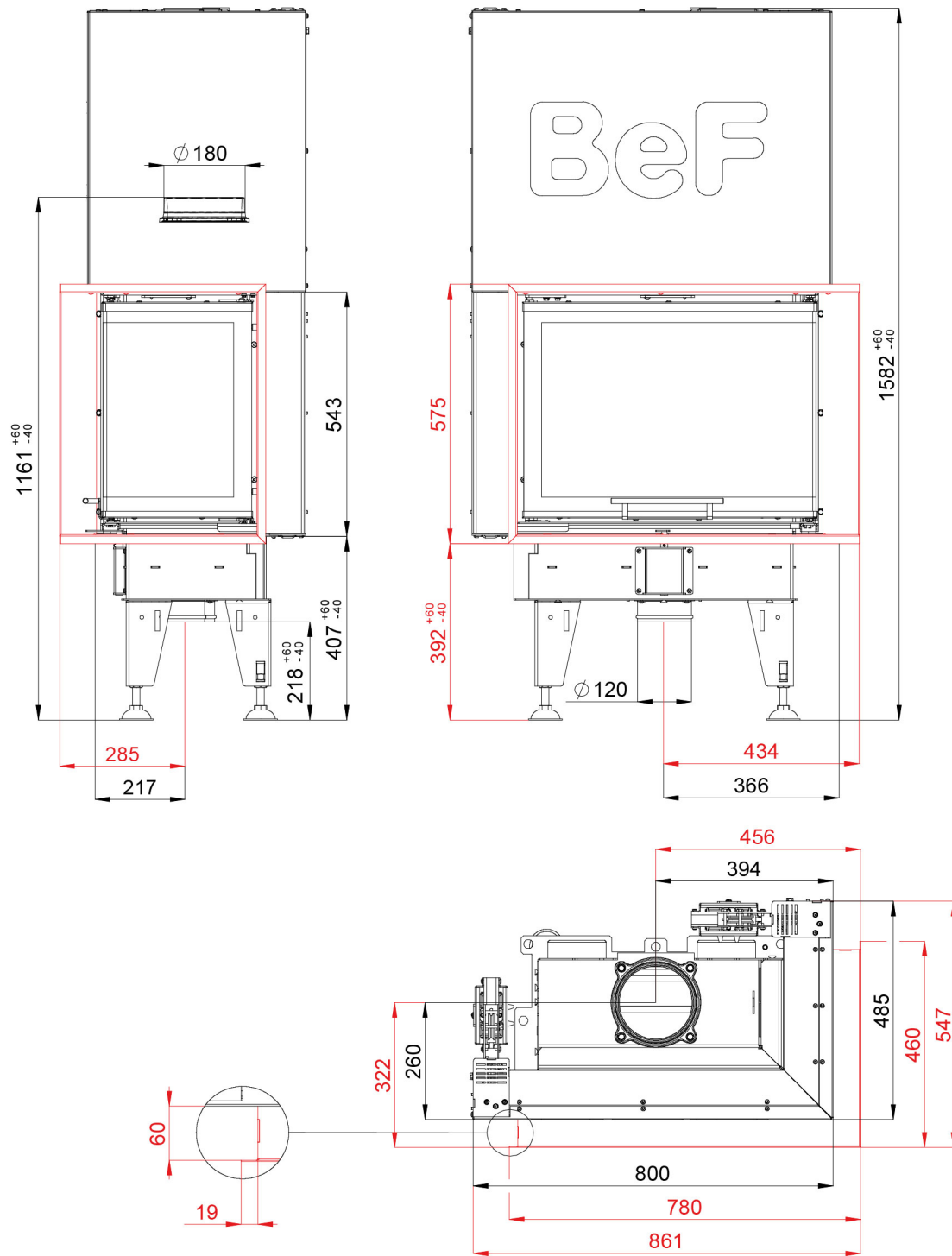
BEF FEEL V 8 CP

BlmSchV
Stufe 2

15a
B - VG

ČSN EN
13229

RYSUNEK TECHNICZNY



BEF FEEL V 8 CP

| | | |
|--------------------|---------------|-----------------|
| BImSchV Stufe 2 | 15a B - VG | ČSN EN 13229 |
|--------------------|---------------|-----------------|

www.befhome.com