

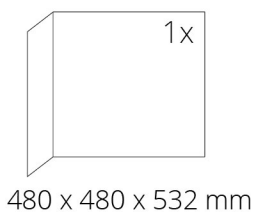
DANE TECHNICZNE

Nominalna moc grzewcza	7,5 kW
Sprawność	82 %
Średnica kanału dymnego	180 mm
Min. podciśnienie przy nom. mocy grzewczej	10 Pa
Temperatura spalin	267 °C
Objętościowe krążenie spalin	9 g/s
Emisja CO w spalinach (w stosunku do 13 % O ₂)	0,0673 %
Pył w gazie spalinowym (do 13 % O ₂)	26 mg/Nm ³
Zużycie paliwa na godzinę	2,22 kg/h
Paliwo	drzewo (polana z buka)
Ciężar	262 kg



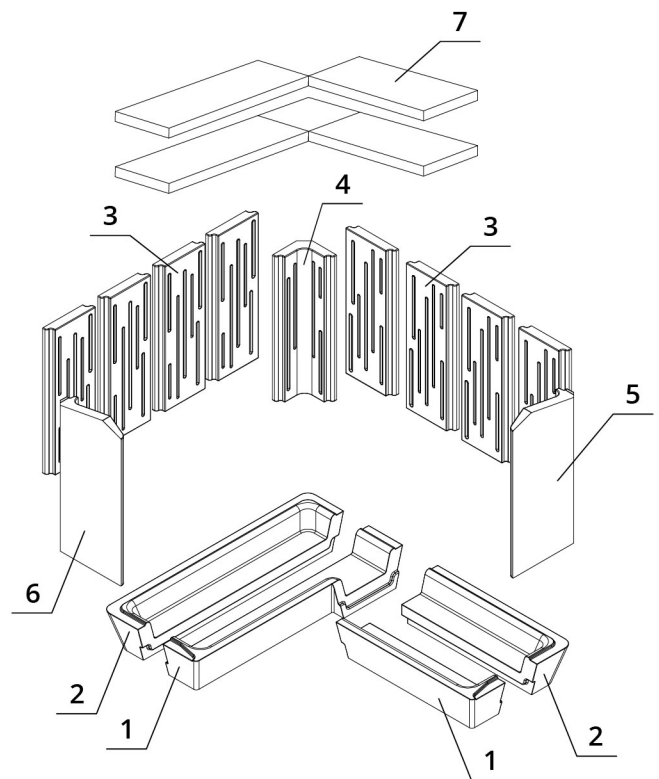
SPIS CZĘŚCI ZAMIENNYCH

Szyba



Palenisko carconowe

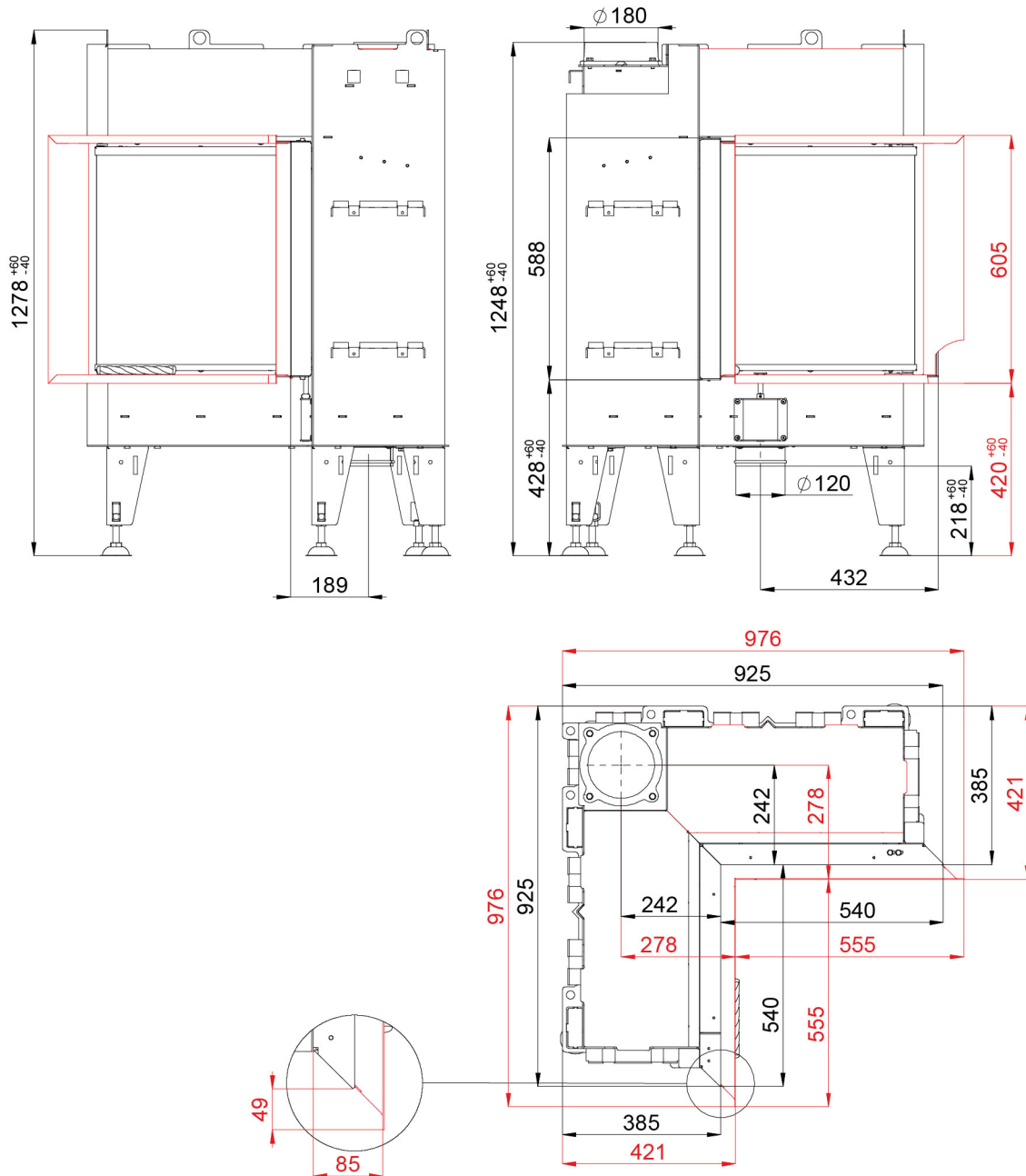
1. Dno przednie
2. Dno tylne
3. Tyl
4. Tyl narożny
5. Bok prawy
6. Bok lewy
7. Deflektor



BEF FLAT 4 L

ČSN EN
13229

RYSunEK TECHNICZNY



BEF FLAT 4 L

ČSN EN
13229

www.befhome.com