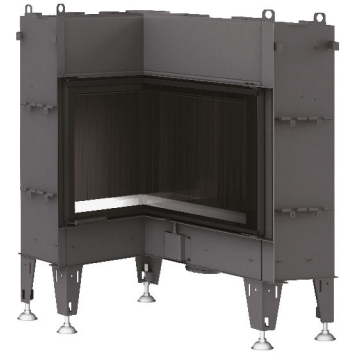


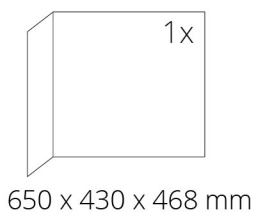
## DANE TECHNICZNE

Nominalna moc grzewcza	8 kW
Sprawność	81 %
Średnica kanału dymnego	180 mm
Min. podciśnienie przy nom. mocy grzewczej	12 Pa
Temperatura spalin	212 °C
Objętościowe krążenie spalin	6 g/s
Emisja CO w spalinach (w stosunku do 13 % O <sub>2</sub> )	0,0932 %
Pył w gazie spalinowym (do 13 % O <sub>2</sub> )	16 mg/Nm <sup>3</sup>
Zużycie paliwa na godzinę	2,54 kg/h
Paliwo	drzewo (polana z buka)
Ciężar	249 kg



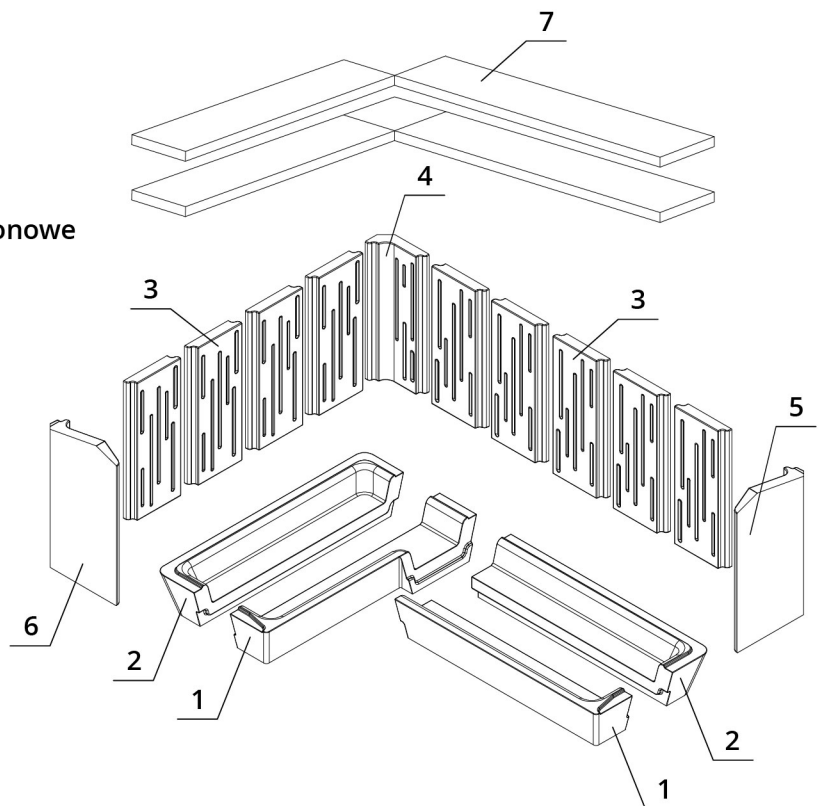
## SPIS CZĘŚCI ZAMIENNYCH

### Szyba



### Palenisko carconowe

1. Dno przednie
2. Dno tylne
3. Tyl
4. Tyl narożny
5. Bok prawy
6. Bok lewy
7. Deflektor

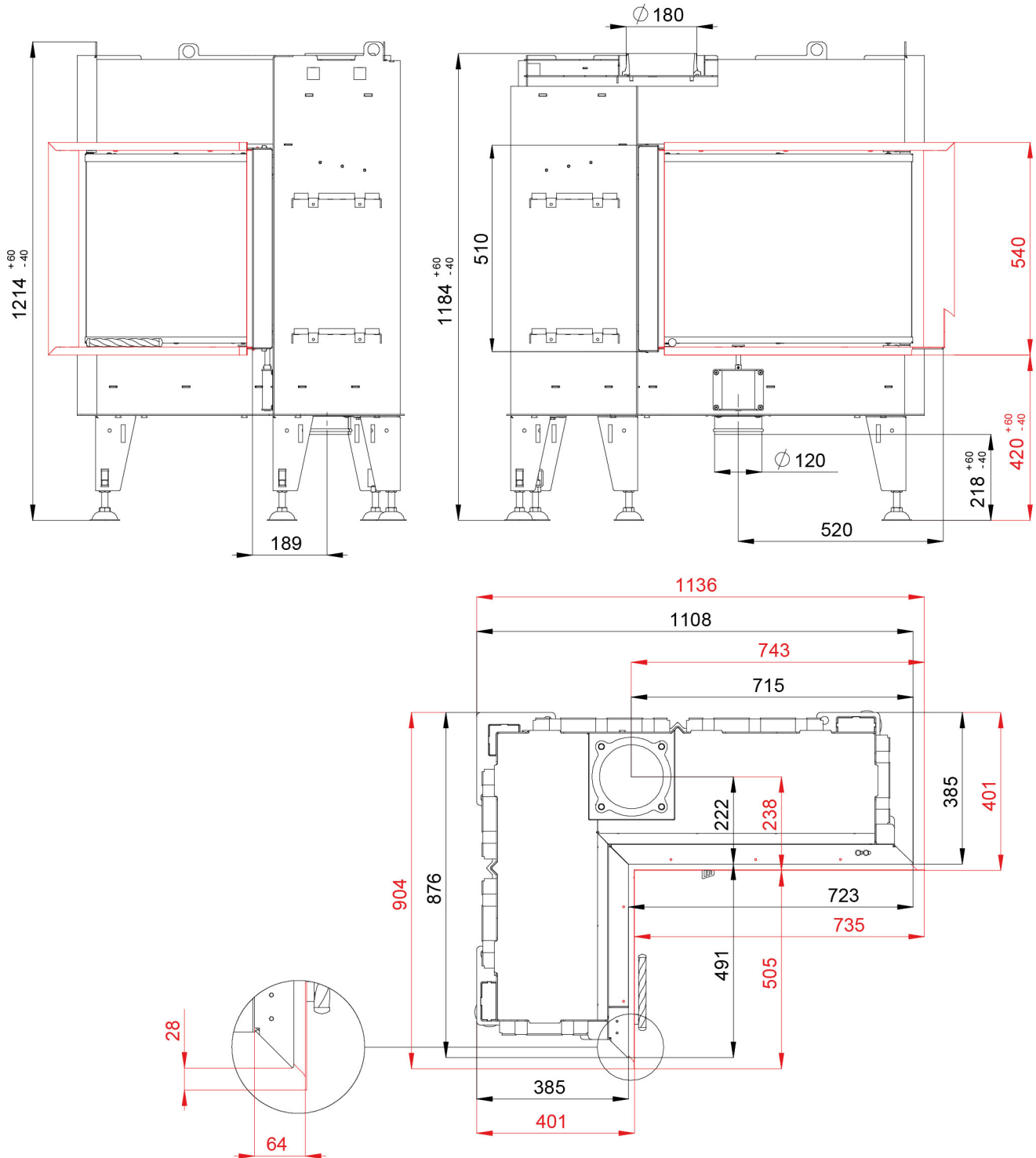


# BEF FLAT 8 L

ČSN EN  
13229

[www.befhome.com](http://www.befhome.com)

## RYSunEK TECHNICZNY



# BEF FLAT 8 L

ČSN EN  
13229

[www.befhome.com](http://www.befhome.com)