

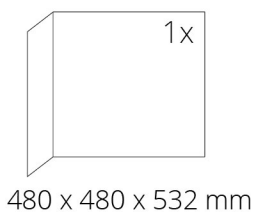
## DANE TECHNICZNE

Nominalna moc grzewcza	7,5 kW
Sprawność	82 %
Średnica kanału dymnego	180 mm
Min. podciśnienie przy nom. mocy grzewczej	10 Pa
Temperatura spalin	267 °C
Objętościowe krążenie spalin	9 g/s
Emisja CO w spalinach (w stosunku do 13 % O <sub>2</sub> )	0,0673 %
Pył w gazie spalinowym (do 13 % O <sub>2</sub> )	26 mg/Nm <sup>3</sup>
Zużycie paliwa na godzinę	2,22 kg/h
Paliwo	drzewo (polana z buka)
Ciężar	351 kg



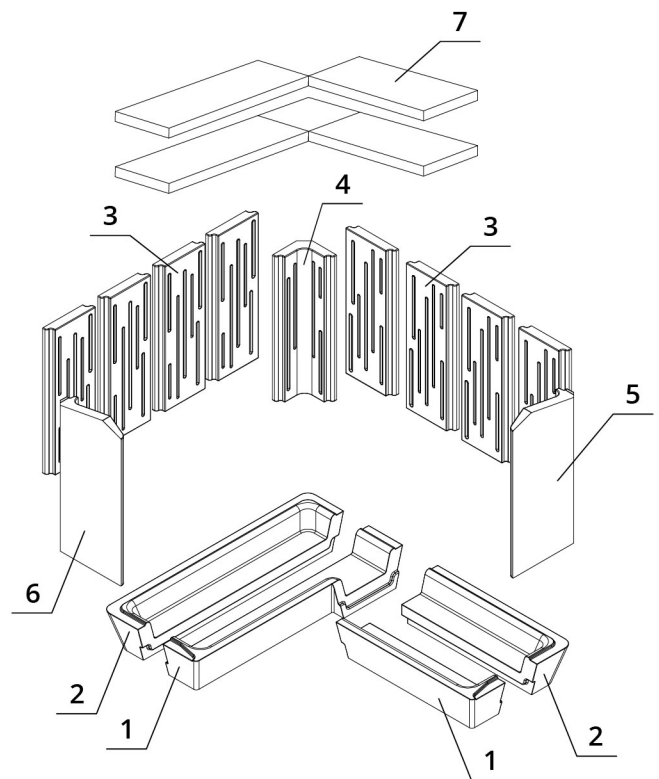
## SPIS CZĘŚCI ZAMIENNYCH

### Szyba



### Palenisko carconowe

1. Dno przednie
2. Dno tylne
3. Tyl
4. Tyl narożny
5. Bok prawy
6. Bok lewy
7. Deflektor



# BEF FLAT V 4 L

BImSchV  
Stufe 2

15a  
B - VG

ČSN EN  
13229

