

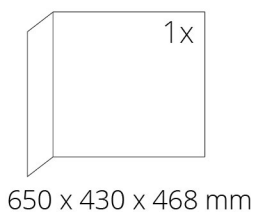
DANE TECHNICZNE

Nominalna moc grzewcza	8 kW
Sprawność	81 %
Średnica kanału dymnego	180 mm
Min. podciśnienie przy nom. mocy grzewczej	12 Pa
Temperatura spalin	212 °C
Objętościowe krążenie spalin	6 g/s
Emisja CO w spalinach (w stosunku do 13 % O ₂)	0,0932 %
Pył w gazie spalinowym (do 13 % O ₂)	16 mg/Nm ³
Zużycie paliwa na godzinę	2,54 kg/h
Paliwo	drzewo (polana z buka)
Ciężar	356 kg



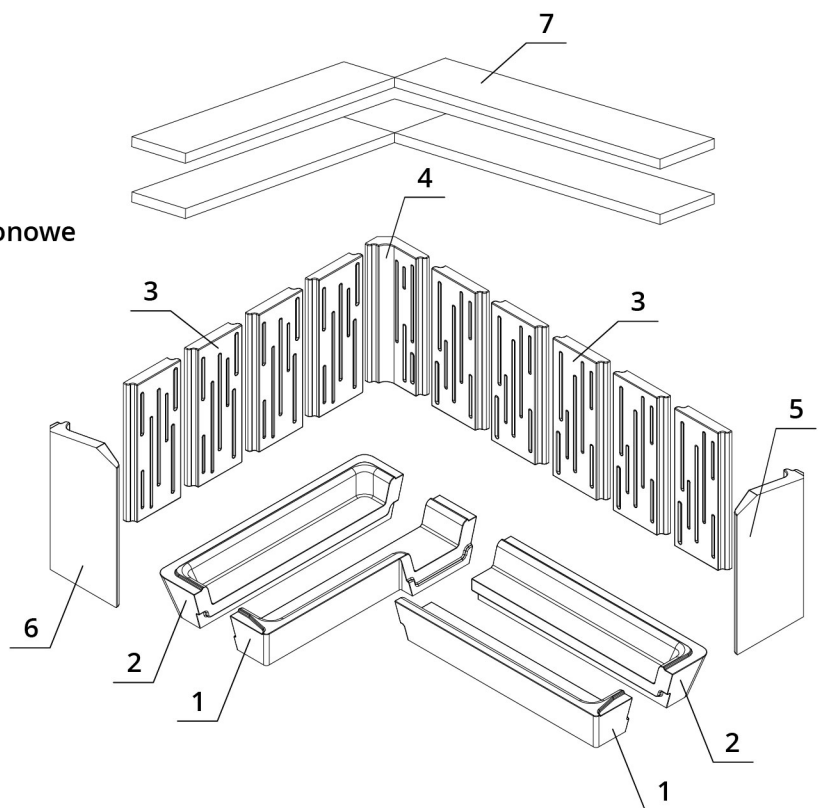
SPIS CZĘŚCI ZAMIENNYCH

Szyba



Palenisko carconowe

1. Dno przednie
2. Dno tylne
3. Tyl
4. Tyl narożny
5. Bok prawy
6. Bok lewy
7. Deflektor



BEF FLAT V 8 L

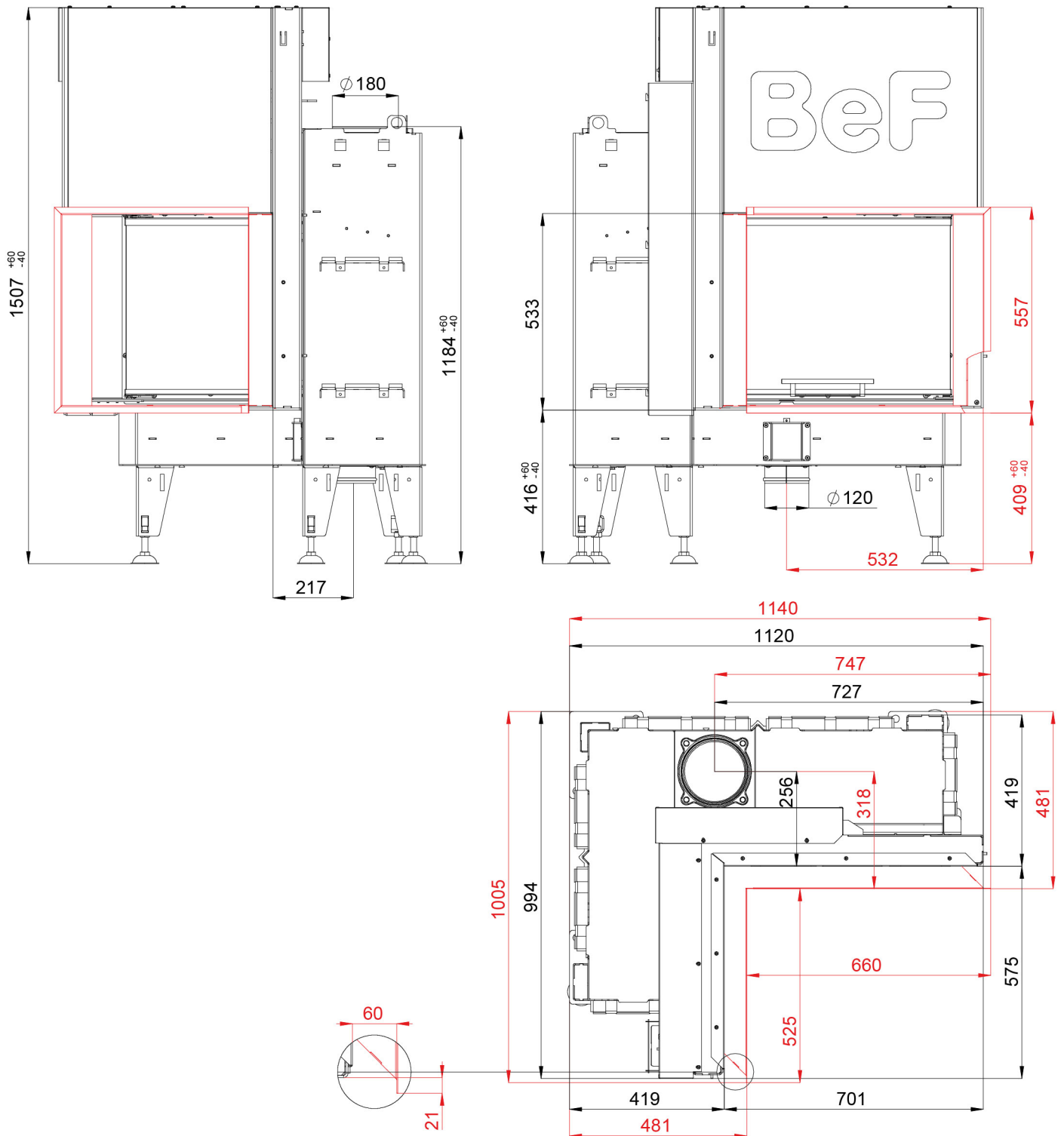
BlmSchV
Stufe 2

15a
B - VG

ČSN EN
13229

www.befhome.com

RYSunEK TECHNICZNY



BEF FLAT V 8 L

BlmSchV Stufe 2 | 15a B-VG | ČSN EN 13229