

## DANE TECHNICZNE

Nominalna moc grzewcza	4,8 kW
Sprawność	84 %
Średnica kanału dymnego	150 mm
Min. podciśnienie przy nom. mocy grzewczej	12 Pa
Temperatura spalin	201 °C
Objętościowe krążenie spalin	4,2 g/s
Emisja CO w spalinach (w stosunku do 13 % O <sub>2</sub> )	0,0893 %
Pył w gazie spalinowym (do 13 % O <sub>2</sub> )	16 mg/Nm <sup>3</sup>
Zużycie paliwa na godzinę	1,48 kg/h
Paliwo	drzewo (polana z buka)
Ciężar	141 kg



## SPIS CZĘŚCI ZAMIENNYCH

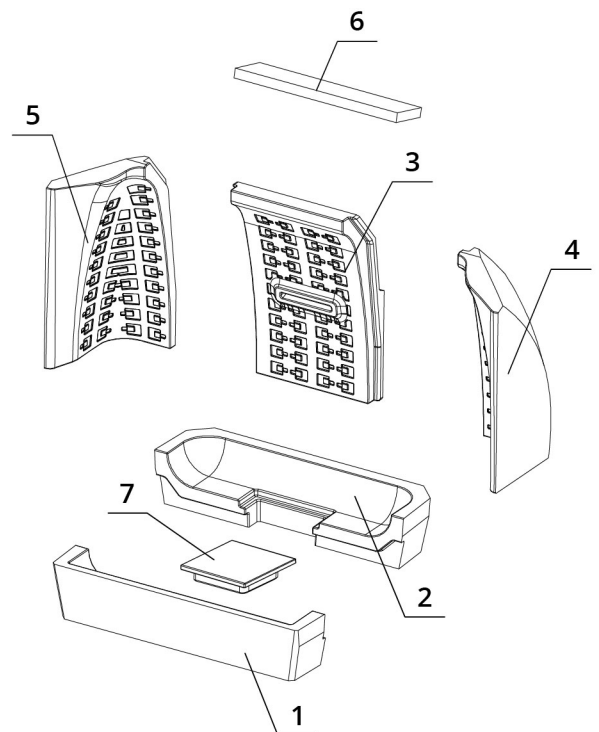
### Szyba



670 x 468 mm

### Carcon stones

1. Front bottom
2. Back bottom
3. Back
4. Right side
5. Left side
6. Deflector
7. Carcon blind



# BEF PASSIVE 7

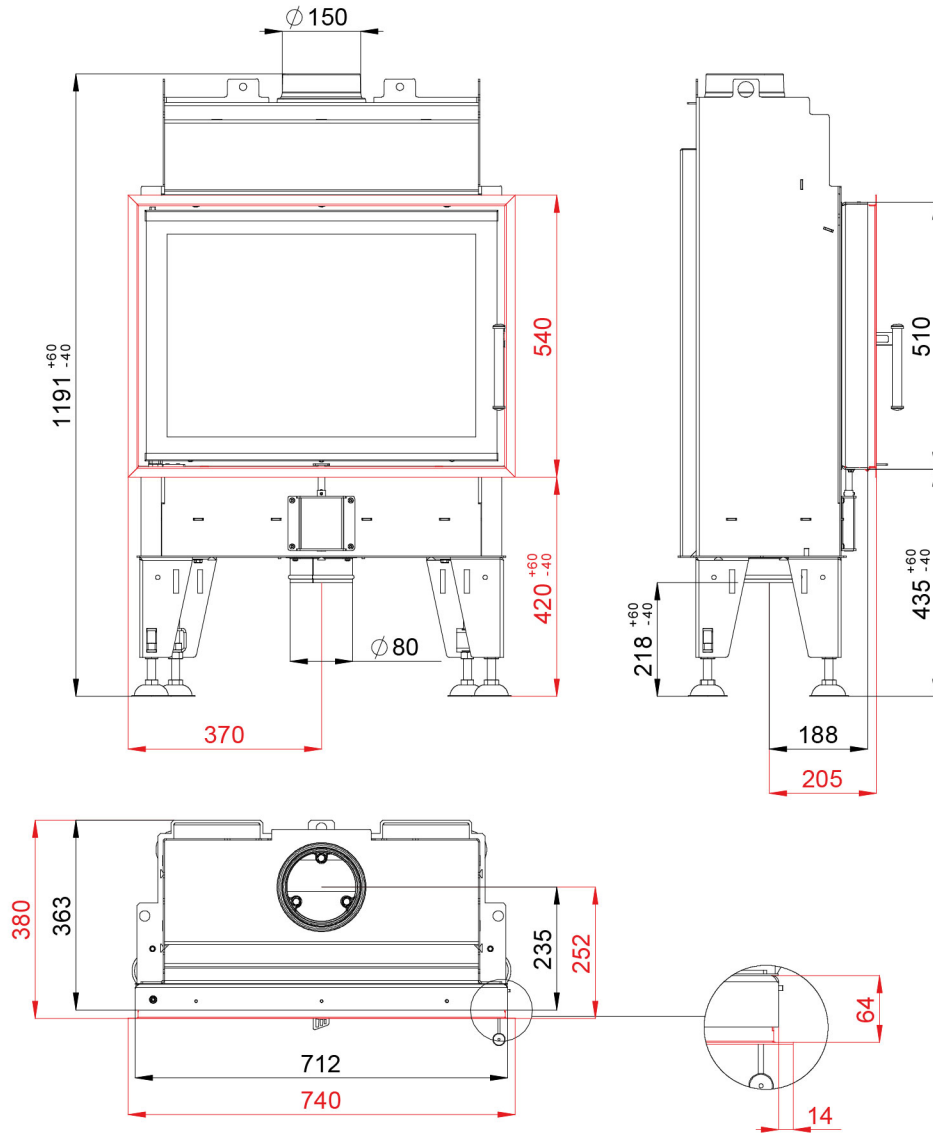
BLOWER DOOR  
TEST

TÜV  
GEPRÜFT

ČSN EN  
13229

[www.befhome.com](http://www.befhome.com)

## RYSUNEK TECHNICZNY



# BEF PASSIVE 7

BLOWER DOOR  
TEST

TÜV  
GEPRÜFT

ČSN EN  
13229