

DANE TECHNICZNE

Nominalna moc grzewcza	5,9 kW
Sprawność	84 %
Średnica kanału dymnego	180 mm
Min. podciśnienie przy nom. mocy grzewczej	12 Pa
Temperatura spalin	215 °C
Objętościowe krążenie spalin	4,9 g/s
Emisja CO w spalinach (w stosunku do 13 % O ₂)	0,0943 %
Pył w gazie spalinowym (do 13 % O ₂)	18 mg/Nm ³
Zużycie paliwa na godzinę	1,84 kg/h
Paliwo	drzewo (polana z buka)
Ciężar	144 kg



SPIS CZĘŚCI ZAMIENNYCH

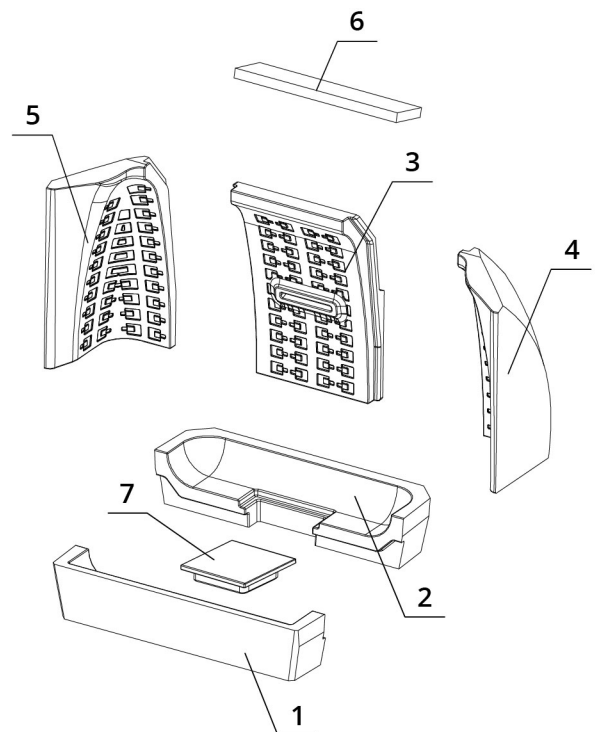
Szyba



750 x 468 mm

Carcon stones

1. Front bottom
2. Back bottom
3. Back
4. Right side
5. Left side
6. Deflector
7. Carcon blind



BEF PASSIVE 8

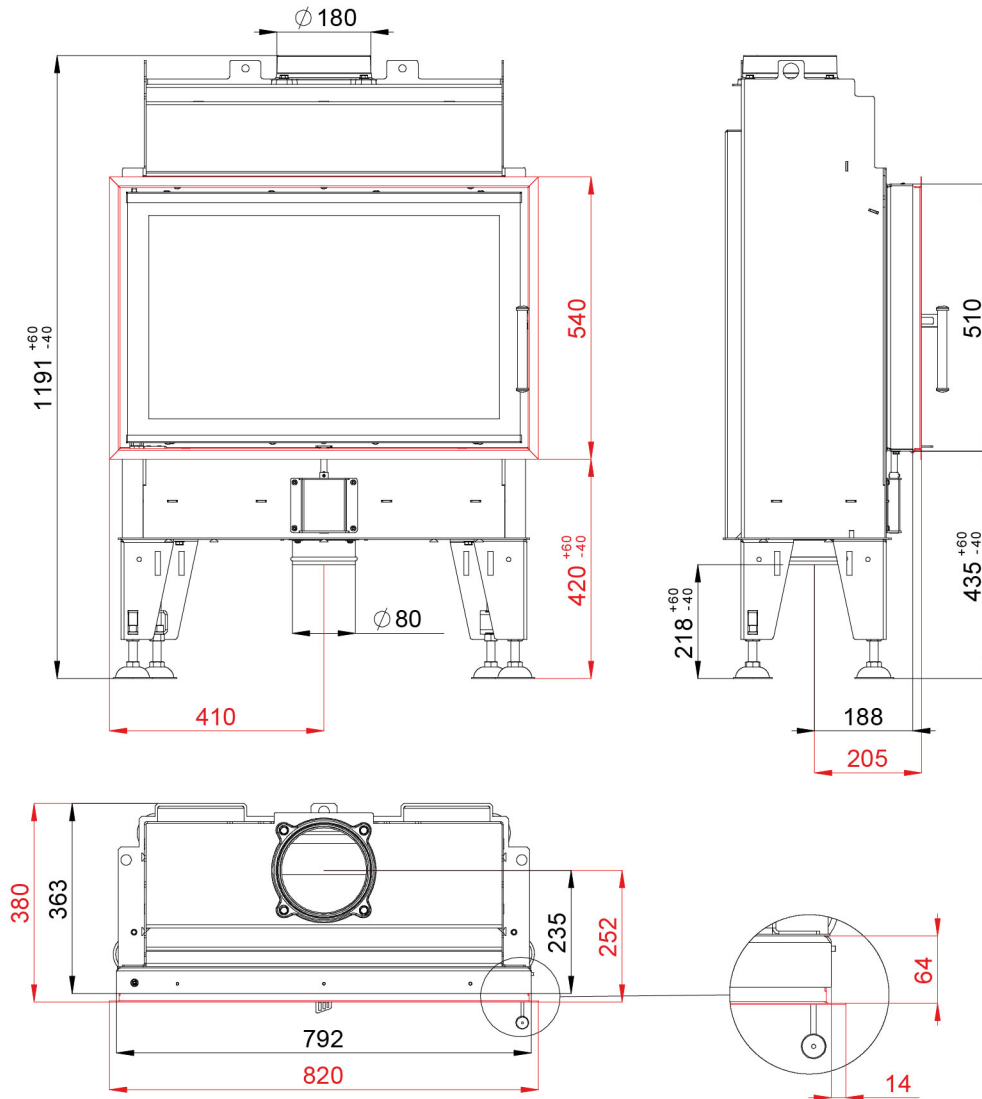
BLOWER DOOR
TEST

TÜV
GEPRÜFT

ČSN EN
13229

www.befhome.com

RYSUNEK TECHNICZNY



BEF PASSIVE 8

BLOWER DOOR
TEST

TÜV
GEPRÜFT

ČSN EN
13229