

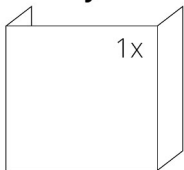
## DANE TECHNICZNE

Nominalna moc grzewcza	13 kW
Sprawność	84 %
Średnica kanału dymnego	200 mm
Min. podciśnienie przy nom. mocy grzewczej	12 Pa
Temperatura spalin	235 °C
Objętościowe krążenie spalin	10,2 g/s
Emisja CO w spalinach (w stosunku do 13 % O <sub>2</sub> )	0,0877 %
Pył w gazie spalinowym (do 13 % O <sub>2</sub> )	11 mg/Nm <sup>3</sup>
Zużycie paliwa na godzinę	3,6 kg/h
Paliwo	drzewo (polana z buka)
Ciężar	448 kg



## SPIS CZĘŚCI ZAMIENNYCH

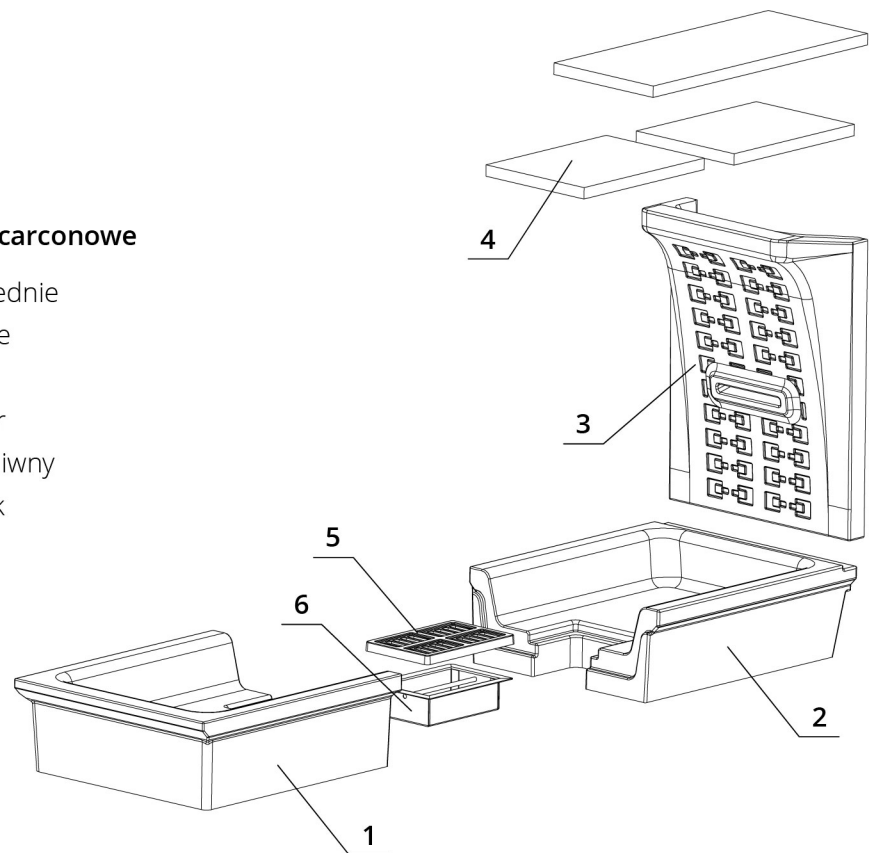
### Szyba



500 x 1080 x 510 mm

### Palenisko carconowe

1. Dno przednie
2. Dno tylne
3. Tyl
4. Deflektor
5. Ruszt żeliwny
6. Popielnik



# BeF Royal V 10 U

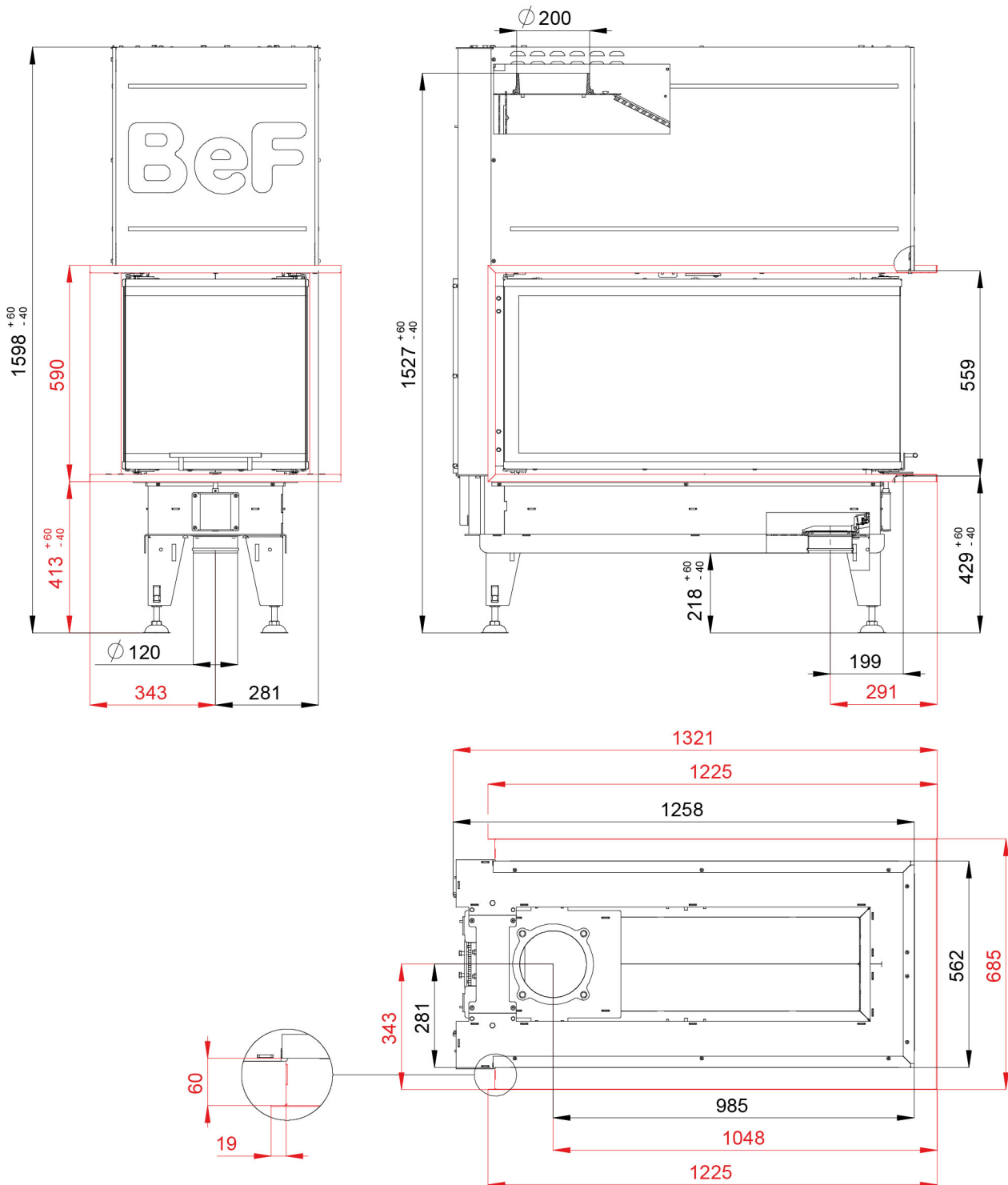
BlmSchv  
Stufe 2

15a  
B - VG

ČSN EN  
13229

[www.befhome.com](http://www.befhome.com)

## RYSunEK TEChNICZNY



# BeF Royal V 10 U

BImSchV Stufe 2	15a B - VG	ČSN EN 13229
--------------------	---------------	-----------------

[www.befhome.com](http://www.befhome.com)