

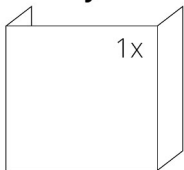
DANE TECHNICZNE

Nominalna moc grzewcza	6 kW
Sprawność	82 %
Średnica kanału dymnego	180 mm
Min. podciśnienie przy nom. mocy grzewczej	12 Pa
Temperatura spalin	262 °C
Objętościowe krążenie spalin	4,6 g/s
Emisja CO w spalinach (w stosunku do 13 % O ₂)	0,0873 %
Pył w gazie spalinowym (do 13 % O ₂)	19 mg/Nm ³
Zużycie paliwa na godzinę	1,85 kg/h
Paliwo	drzewo (polana z buka)
Ciężar	322 kg



SPIS CZĘŚCI ZAMIENNYCH

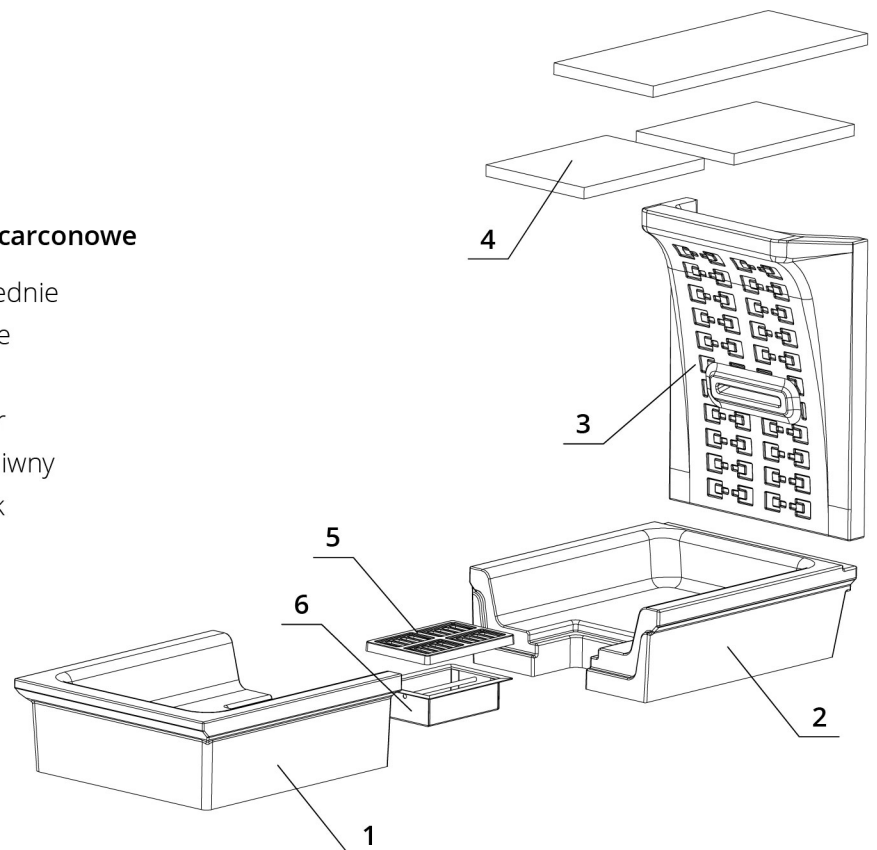
Szyba



500 x 660 x 510 mm

Palenisko carconowe

1. Dno przednie
2. Dno tylne
3. Tyl
4. Deflektor
5. Ruszt żeliwny
6. Popielnik



BeF Royal V 6 U

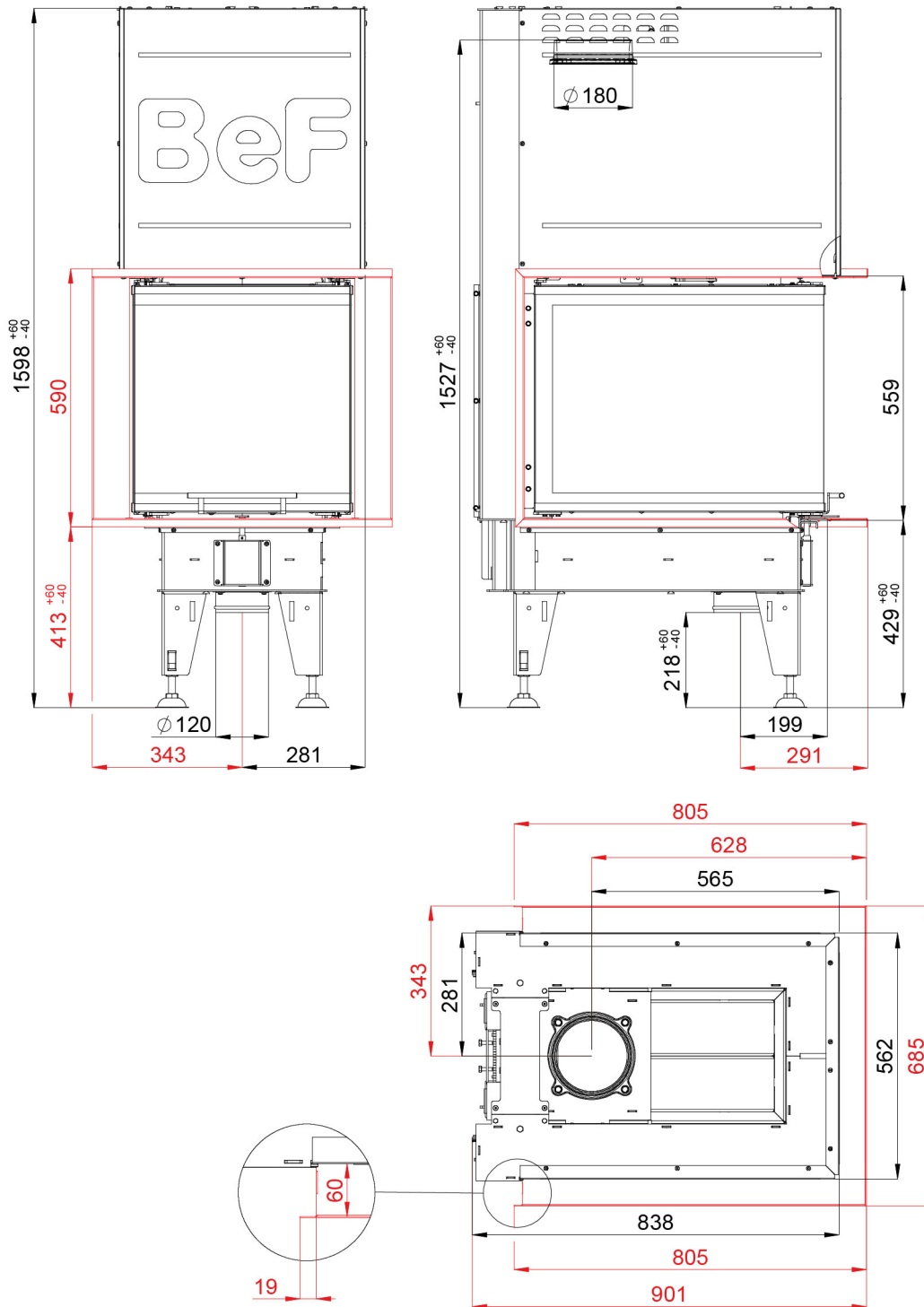
BlmSchV
Stufe 2

15a
B - VG

ČSN EN
13229

www.befhome.com

RYSunEK TECHNICZNY



BeF Royal V 6 U

BlmSchV
Stufe 2

15a
B - VG

ČSN EN
13229

www.befhome.com