

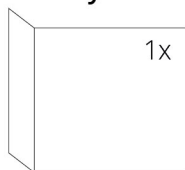
DANE TECHNICZNE

Nominalna moc grzewcza	7 kW
Sprawność	82 %
Średnica kanału dymnego	150 mm
Min. podciśnienie przy nom. mocy grzewczej	12 Pa
Temperatura spalin	264 °C
Objętościowe krążenie spalin	5,6 g/s
Emisja CO w spalinach (w stosunku do 13 % O ₂)	0,0868 %
Pył w gazie spalinowym (do 13 % O ₂)	19 mg/Nm ³
Zużycie paliwa na godzinę	2,05 kg/h
Paliwo	drzewo (polana z buka)
Ciężar	242 kg



SPIS CZĘŚCI ZAMIENNYCH

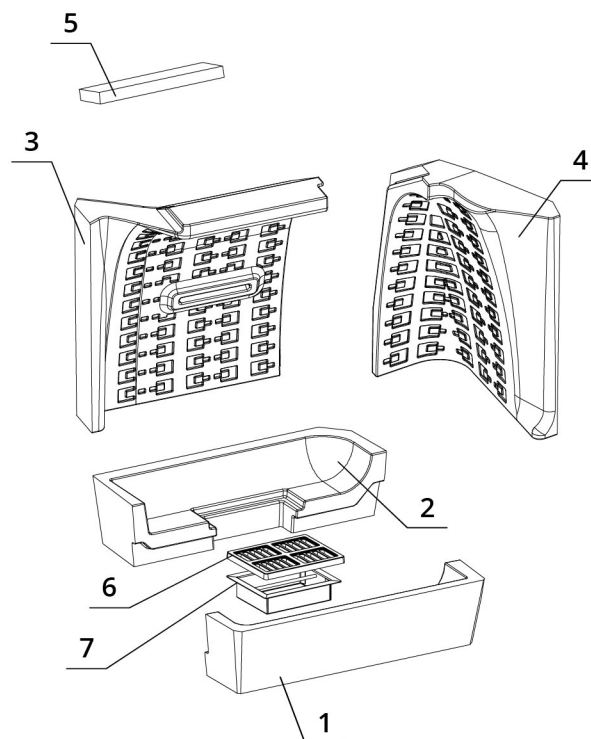
Szyba



600 x 340 x 468 mm

Palenisko carconowe

1. Dno przednie
2. Dno tylne
3. Tyl
4. Bok
5. Deflektor
6. Ruszt żeliwny
7. Popielnik



BeF Royal V 7 CL

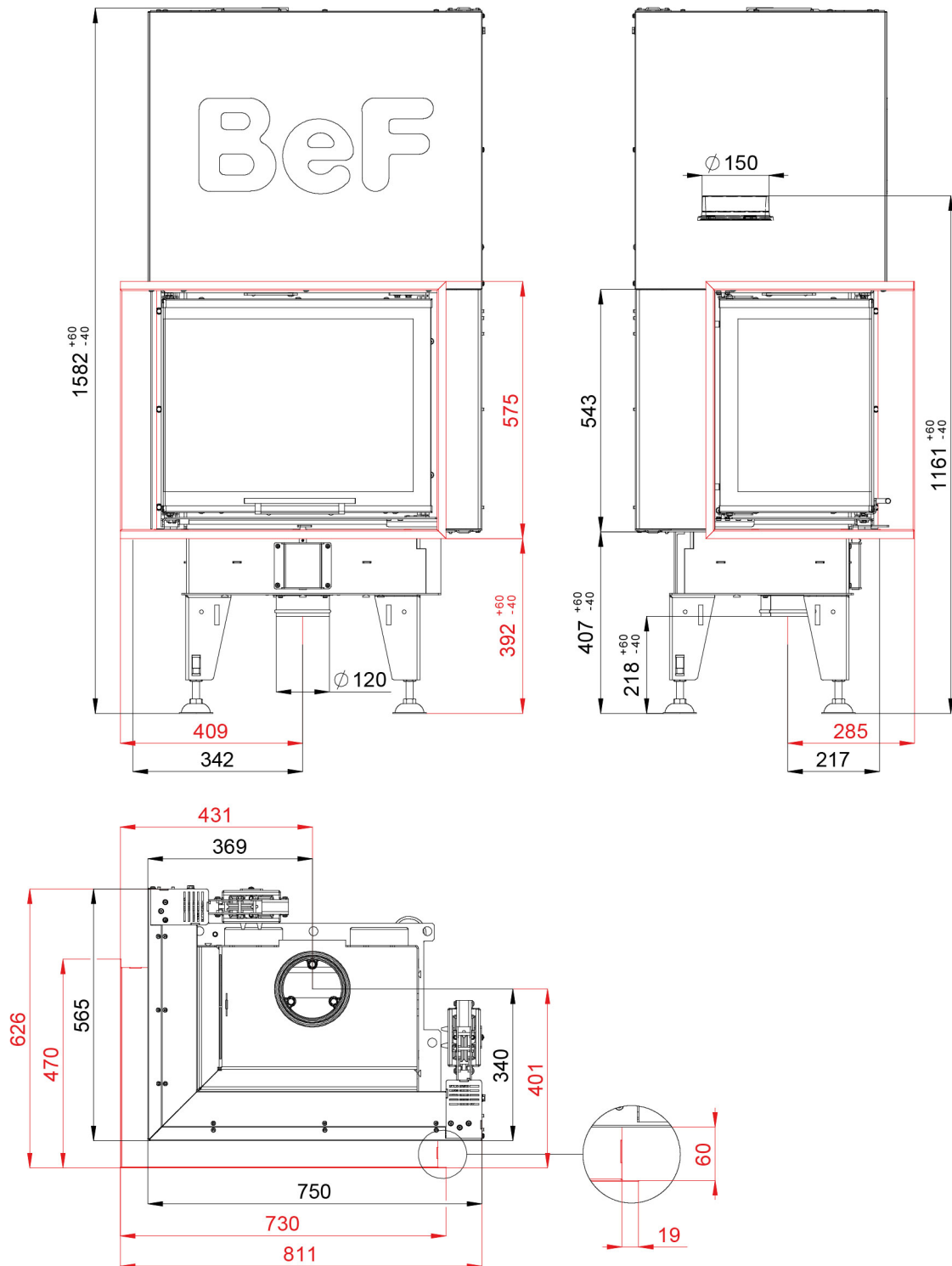
BlmSchV
Stufe 2

15a
B - VG

ČSN EN
13229

www.befhome.com

RYSunEK TECHNICZNY



BeF Royal V 7 CL

BlmSchV Stufe 2	15a B-VG	ČSN EN 13229
--------------------	-------------	-----------------

www.befhome.com