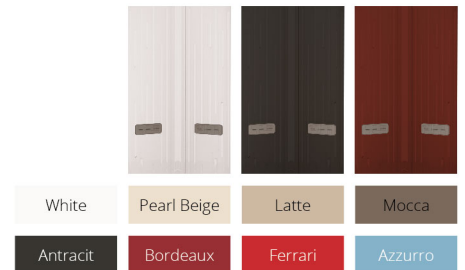
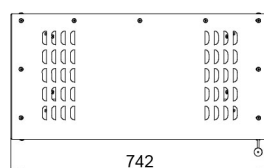
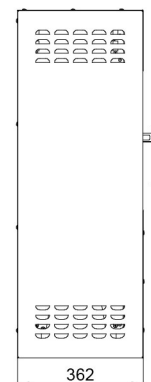
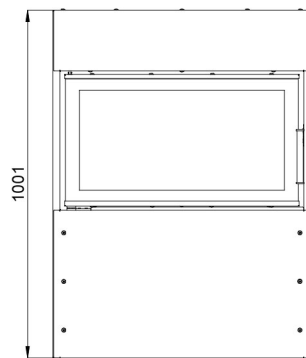
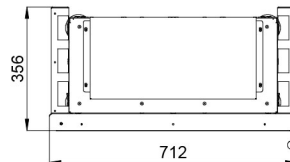
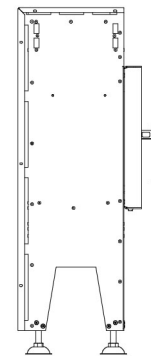
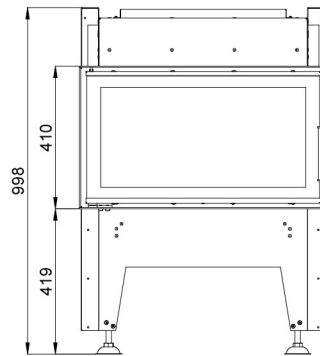


DANE TECHNICZNE

Moc	aż 3 kW
Czas palenia	3,5 godziny
Objętość zbiorniku	2,5 litru
Paliwo	bioethanol
Ciężar biokominka	57 kg
Ciężar biokominka z opłaszczaniem	76 kg



RYSUNEK TECHNICZNY



BEF SPIRIT 7

ČSN EN
13229