

## DANE TECHNICZNE

Nominalna moc grzewcza	6 kW
Sprawność	82 %
Średnica kanału dymnego	150 mm
Min. podciśnienie przy nom. mocy grzewczej	12 Pa
Temperatura spalin	262 °C
Objętościowe krążenie spalin	4,6 g/s
Emisja CO w spalinach (w stosunku do 13 % O <sub>2</sub> )	0,0873 %
Pył w gazie spalinowym (do 13 % O <sub>2</sub> )	19 mg/Nm <sup>3</sup>
Zużycie paliwa na godzinę	1,85 kg/h
Paliwo	drzewo (polana z buka)
Ciężar	161 kg



## SPIS CZĘŚCI ZAMIENNYCH

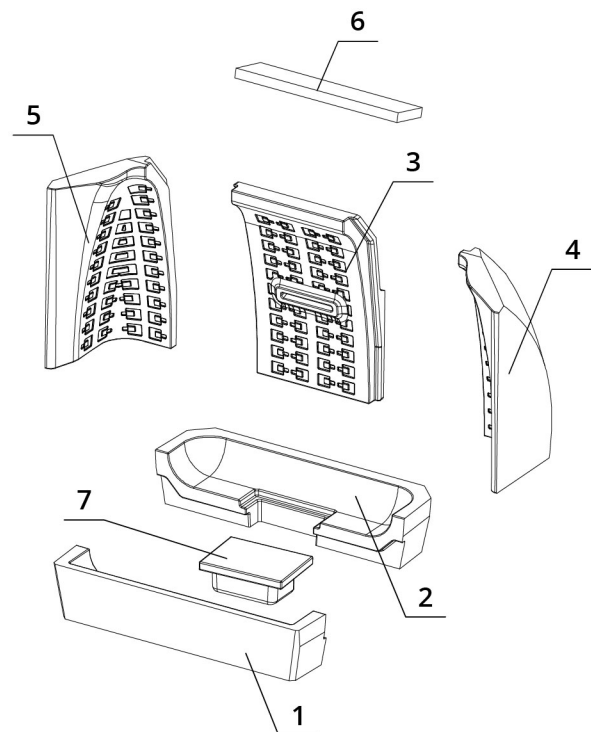
### Szyba



570 x 468 mm

### Palenisko carconowe

1. Dno przednie
2. Dno tylne
3. Tyl
4. Bok prawy
5. Bok lewy
6. Deflektor
7. Zaślepka carconowa



# BEF THERM 6 PASSIVE

BLOWER DOOR  
TEST

BImSchV  
Stufe 2

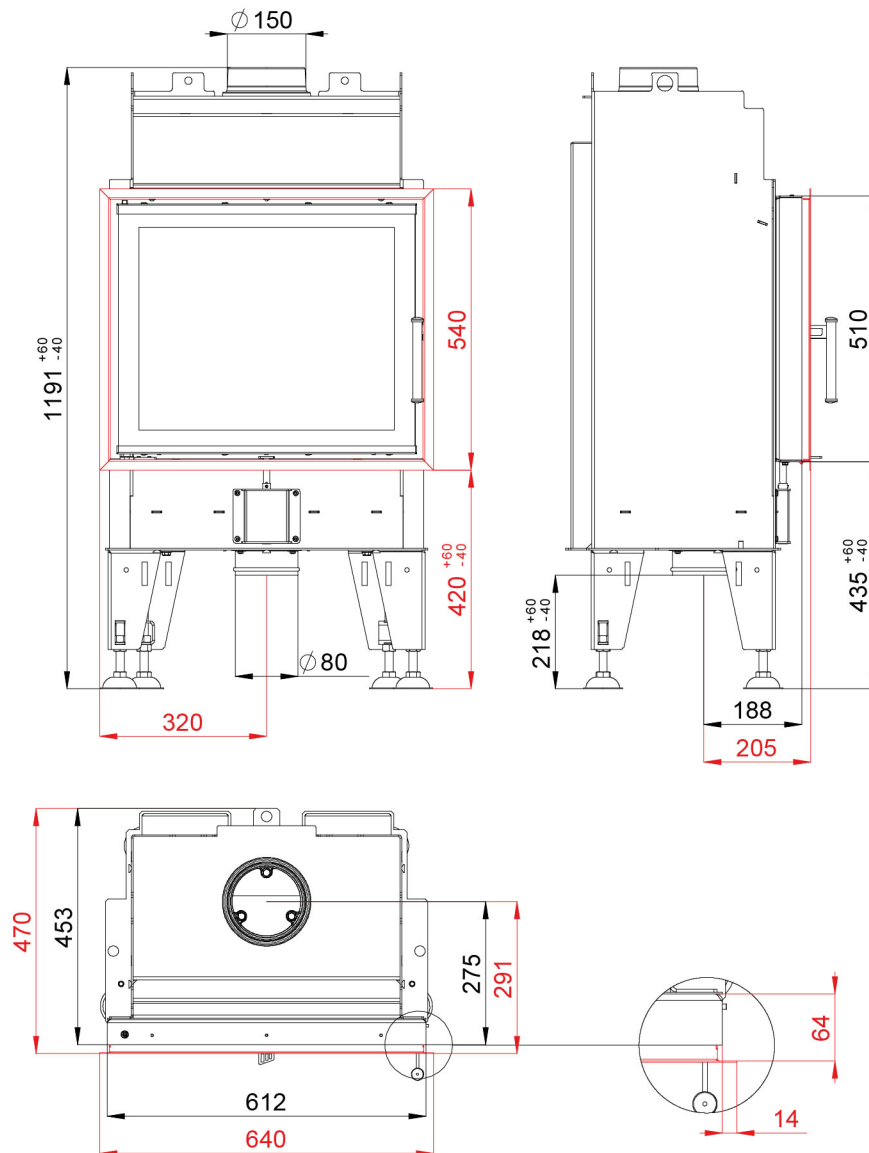
15a  
B - VG

ČSN EN  
13229

eco  
design

www.befhome.com

## RYSUNEK TECHNICZNY



# BEF THERM 6 PASSIVE

BLOWER DOOR  
TEST

BImSchV  
Stufe 2

15a  
B-VG

ČSN EN  
13229

eco  
design