

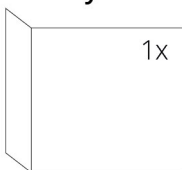
## DANE TECHNICZNE

Nominalna moc grzewcza	7 kW
Sprawność	81 %
Średnica kanału dymnego	150 mm
Min. podciśnienie przy nom. mocy grzewczej	12 Pa
Temperatura spalin	242 °C
Objętościowe krążenie spalin	6,6 g/s
Emisja CO w spalinach (w stosunku do 13 % O <sub>2</sub> )	0,084 %
Pył w gazie spalinowym (do 13 % O <sub>2</sub> )	22 mg/Nm <sup>3</sup>
Zużycie paliwa na godzinę	2,2 kg/h
Paliwo	drzewo (polana z buka)
Ciężar	137 kg



## SPIS CZĘŚCI ZAMIENNYCH

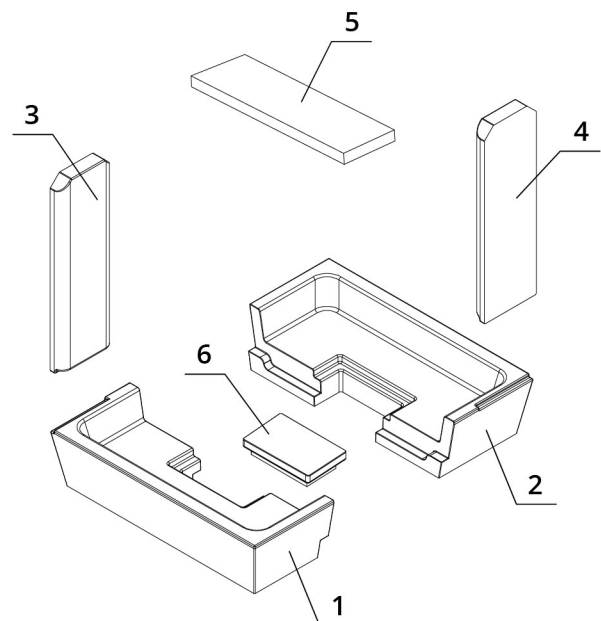
### Szyba



600 x 340 x 468 mm  
600 x 340 x 468 mm

### Palenisko carconowe

1. Dno przednie
2. Dno tylne
3. Bok prawy
4. Bok lewy
5. Deflektor
6. Zaślepka carconowa



# BEF TWIN 7 CP - CP

BImSchV  
Stufe 2

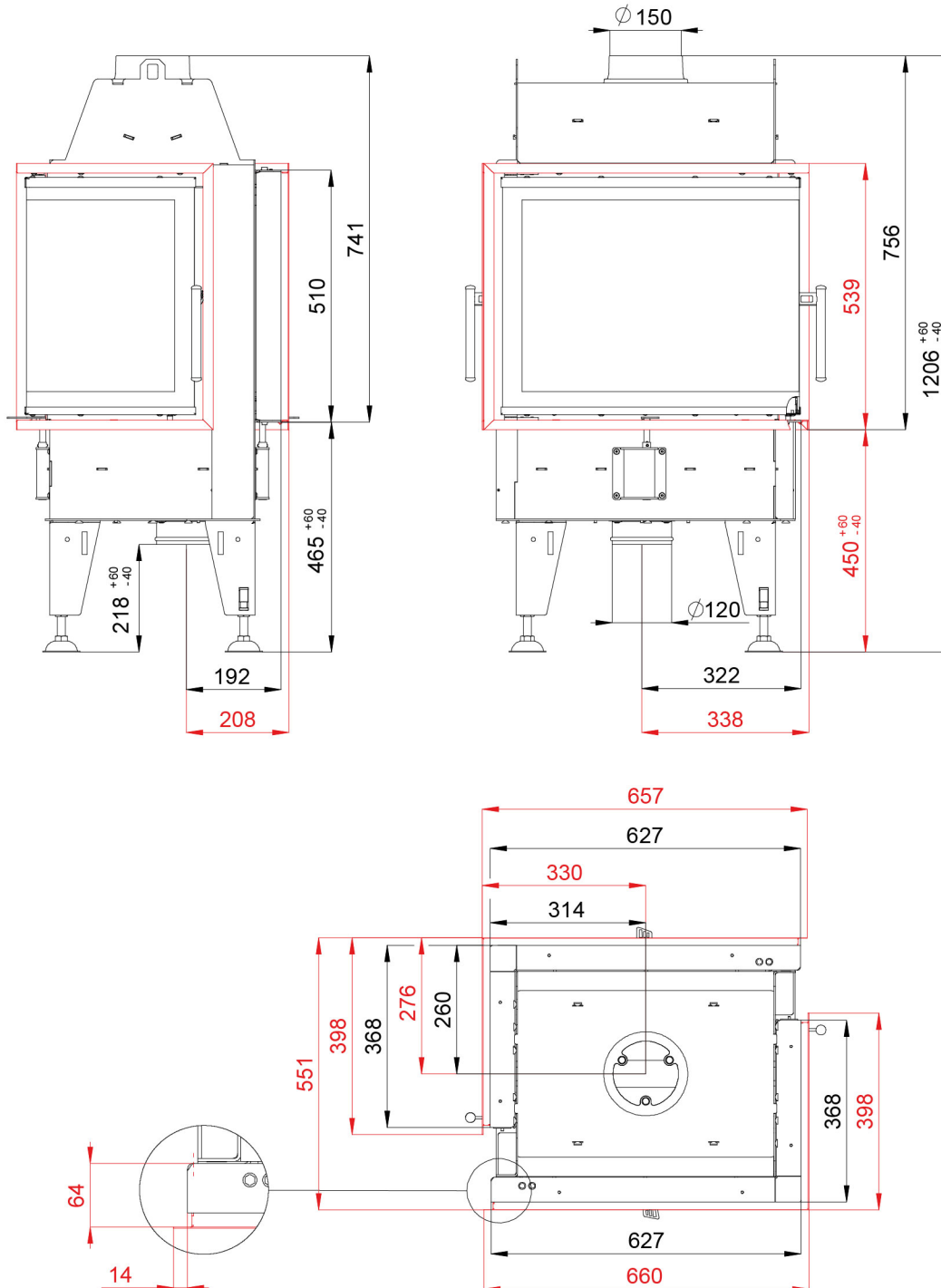
15a  
B-VG

ČSN EN  
13229

eco  
design

www.befhome.com

## RYSunEK TEChNICZNY



# BEF TWIN 7 CP - CP

BlmSchV  
Stufe 2

15a  
B-VG

ČSN EN  
13229

eco  
design

[www.befhome.com](http://www.befhome.com)