

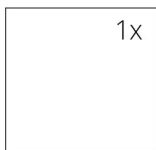
DANE TECHNICZNE

Nominalna moc grzewcza	10 kW
Sprawność	80 %
Średnica kanału dymnego	200 mm
Min. podciśnienie przy nom. mocy grzewczej	12 Pa
Temperatura spalin	240 °C
Objętościowe krążenie spalin	9,3 g/s
Emisja CO w spalinach (w stosunku do 13 % O ₂)	0,0993 %
Pył w gazie spalinowym (do 13 % O ₂)	30 mg/Nm ³
Zużycie paliwa na godzinę	2,75 kg/h
Paliwo	drzewo (polana z buka)
Ciężar	197 kg



SPIS CZĘŚCI ZAMIENNYCH

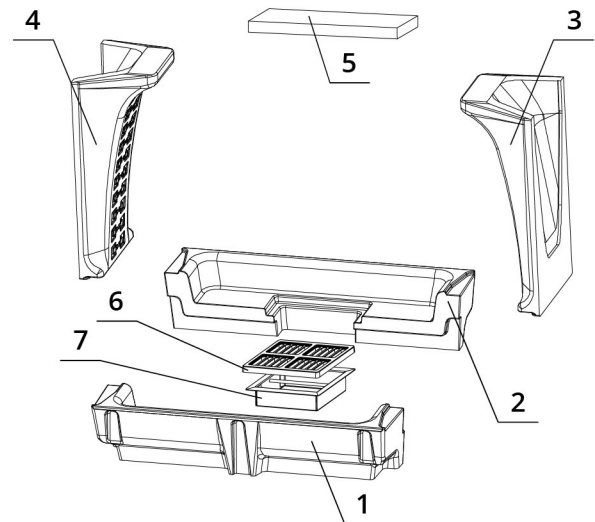
Szyba



750 x 468 mm
750 x 468 mm

Palenisko carconowe

1. Dno przednie
2. Dno tylne
3. Bok prawy
4. Bok lewy
5. Deflektor
6. Ruszt żeliwny
7. Popielnik

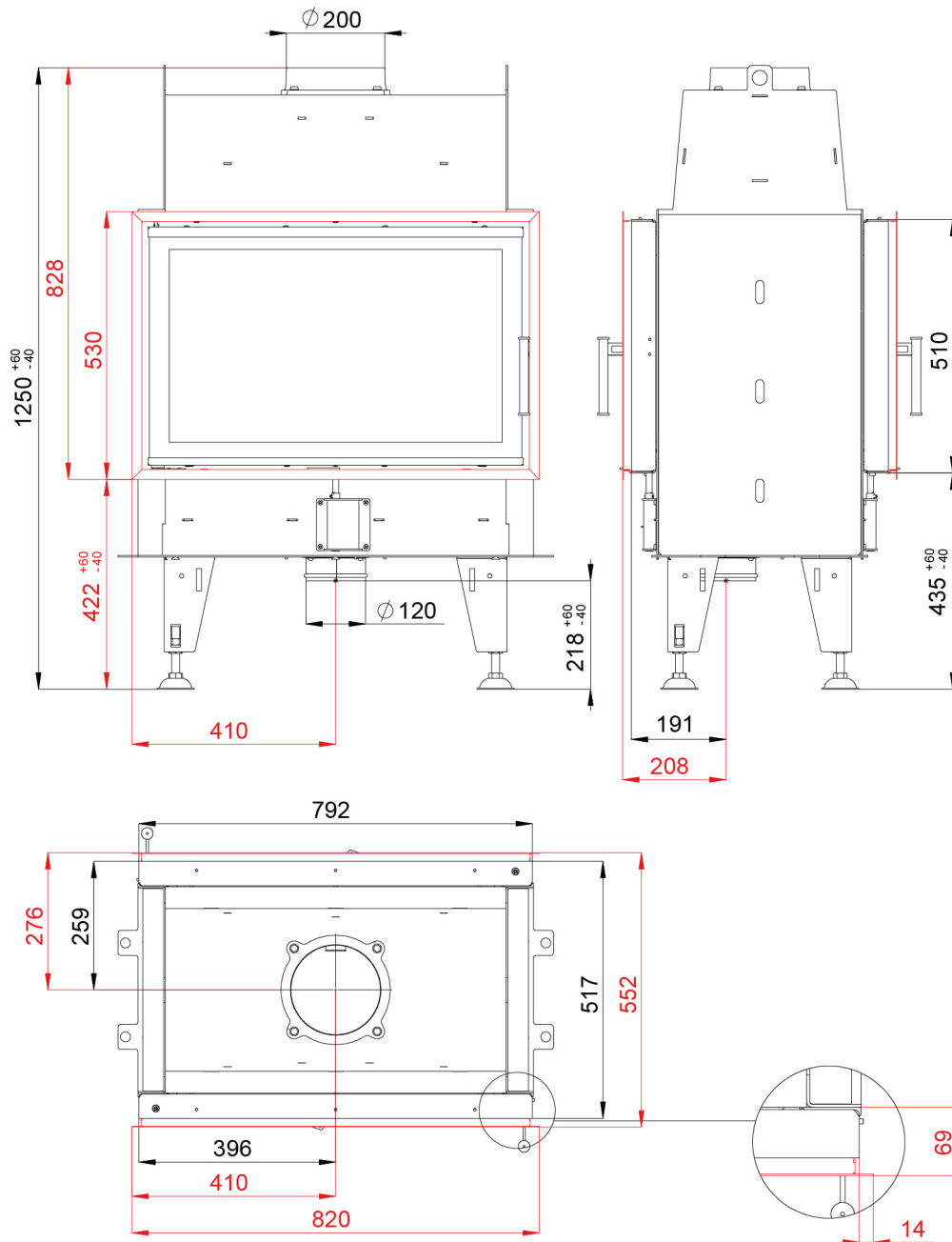


BEF TWIN 8 II.

BlmSchV Stufe 2 | 15a B - VG | ČSN EN 13229

www.befhome.com

RYSUNEK TECHNICZNY



BEF TWIN 8 II.

BImSchV Stufe 2 | 15a B - VG | ČSN EN 13229