

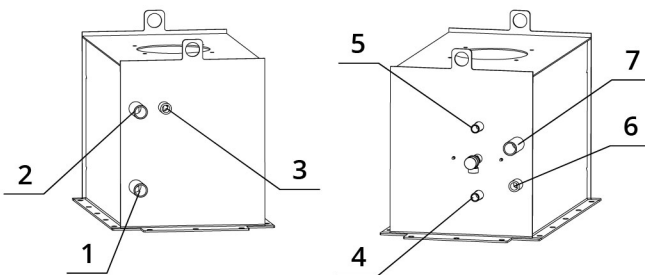
## DANE TECHNICZNE

Nominalna moc grzewcza	20 kW
Moc cieplna dla wody	6,6 kW
Sprawność	85 %
Średnica kanału dymnego	200 mm
Min. podciśnienie przy nom. mocy grzewczej	10 Pa
Temperatura spalin	204 °C
Objętościowe krążenie spalin	16,9 g/s
Emisja CO w spalinach (w stosunku do 13 % O <sub>2</sub> )	0,065 %
Pył w gazie spalinowym (do 13 % O <sub>2</sub> )	26 mg/Nm <sup>3</sup>
Zużycie paliwa na godzinę	6,06 kg/h
Paliwo	drzewo (polana z buka)
Ciężar	396 kg



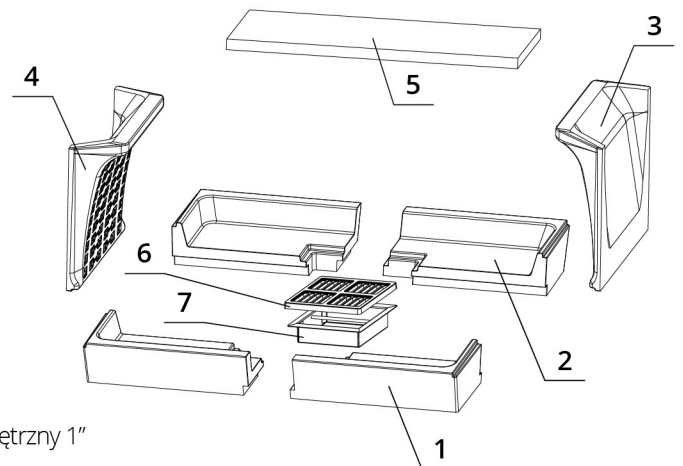
## SPIS CZĘŚCI ZAMIENNYCH

Schemat podłączenia wymiennika



1. Wlot zimnej wody do wymiennika ciepła (przewód poziomy), gwint zewnętrzny 1"
2. Wylot ciepłej wody z wymiennika ciepła (przewód pionowy), gwint zewnętrzny 1"
3. Wlot dla zawór odpowietrzający, gwint wewnętrzny 1/2"
4. Odpływ ogrzanej wody z pętli chłodzącej, gwint zewnętrzny 1/2"
5. Doprowadzenie zimnej wody do pętli chłodzącej, gwint zewnętrzny 1/2"
6. Wlot dla ciśnieniowego zaworu bezpieczeństwa, gwint wewnętrzny 1/2"
7. Wlot dla czujnika zabezpieczenia termicznego, gwint 1"

Palenisko carconowe

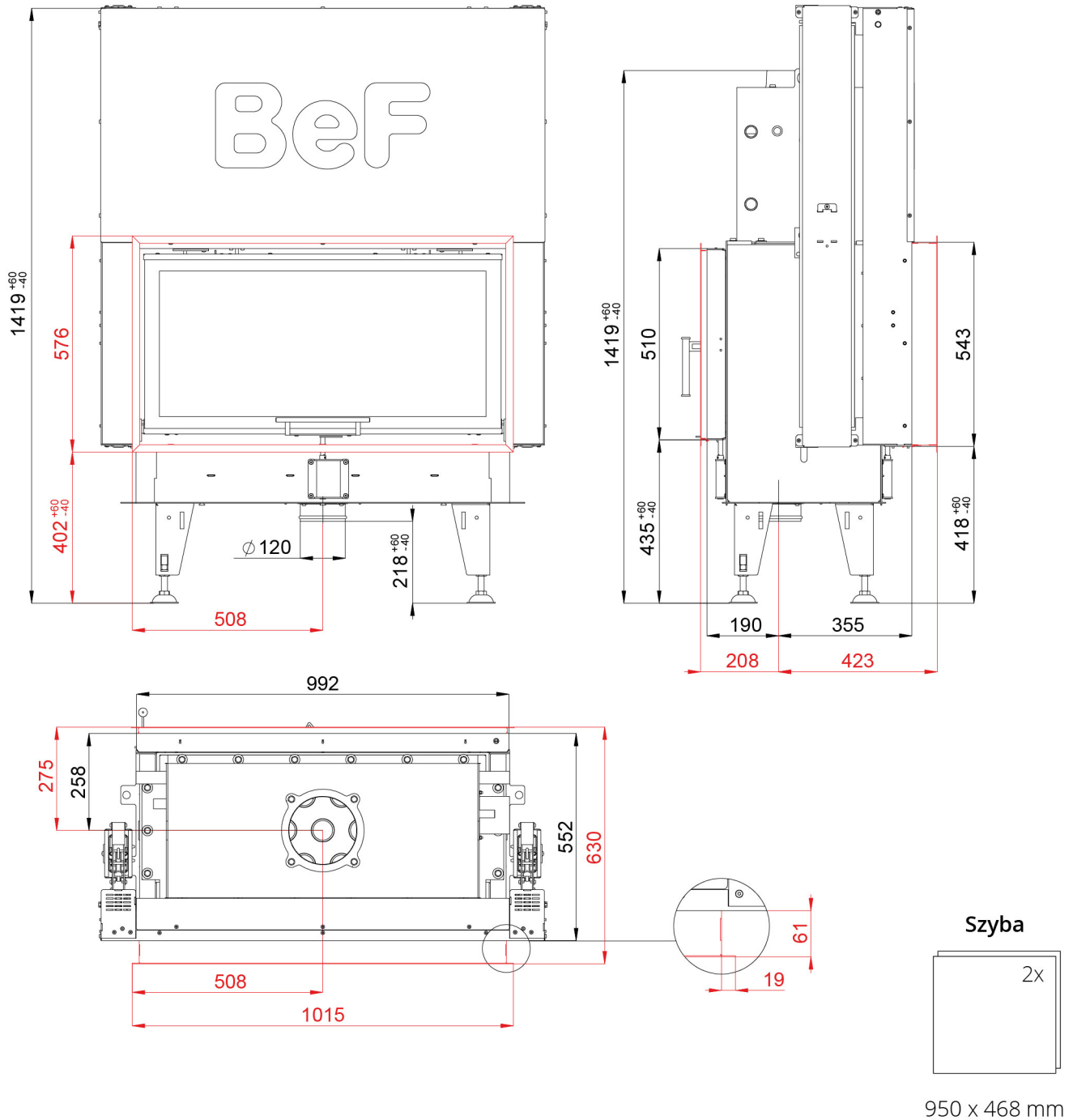


- |                 |                  |
|-----------------|------------------|
| 1. Dno przednie | 4. Bok lewy      |
| 2. Dno tylne    | 5. Deflektor     |
| 3. Bok prawy    | 6. Ruszt żeliwny |
|                 | 7. Popielnik     |

# BEF TWIN V 10 N AQUATIC II.

BlmSchV Stufe 2	15a B-VG	ČSN EN 13229
--------------------	-------------	-----------------

www.befhome.com



## BEF TWIN V 10 N AQUATIC II.

BlmSchV Stufe 2 | 15a B - VG | ČSN EN 13229

[www.befhome.com](http://www.befhome.com)