

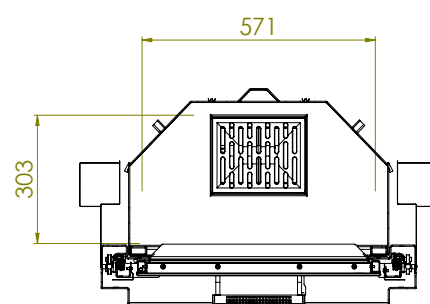
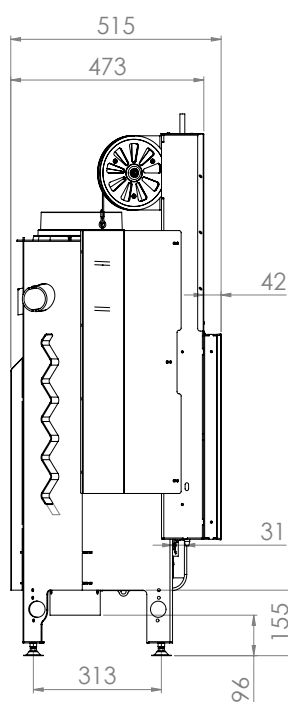
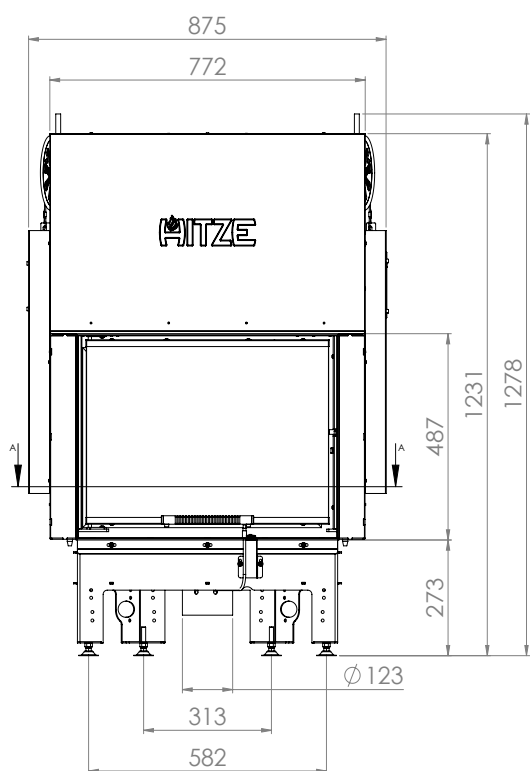
PODSTAWOWE INFORMACJE O PRODUKCIE



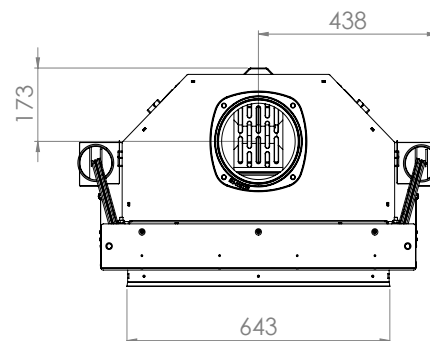
- Aż 36 modeli różniących się mocą grzewczą (9, 11, 14, 16, 19 i 25 kW), przeszkleniem (proste lub narożne) oraz sposobem otwierania drzwiczek (tradycyjne lub unoszone do góry).
- Możliwość dowolnej modyfikacji przeszklenia i wybranie opcji Dekor, szkła gętego, czy podwójnego przeszklenia.
- Wkłady wykonane z wysokogatunkowej stali kotłowej P265GH, która wyróżnia się odpornością na ciągłą pracę w podwyższonej temperaturze. Zastosowano wzmocniony profil drzwi.
- Produkcja odbywa się przy użyciu nowoczesnego parku maszyn: roboty spawalnicze, prasy krawędziowe, wycinarki laserowe.
- Spełnia restrykcyjne normy emisji spalin oraz dyrektywy ECODSIGN, dzięki zastosowaniu systemu dopalania spalin i wysokiej sprawności.
- Innowacyjna wentylowana klamka chroni przed poparzeniem. Nadaje się do domów z rekuperacją.
- Wbudowany dolot z przepustnicą umożliwia płynną zintegrowaną regulację ilości doprowadzanego powietrza.
- Kurtyna powietrzna zapewnia efekt „czystej szyby” a łatwe sprzątanie żeliwny rusz z wyjmowanym pojemnikiem na popiół.

Moc nominalna [kW]	11
Zakres obciążenia grzewczego [kW]	5,5-14
Sprawność cieplna [%]	83
Emisja CO (przy 13% O <sub>2</sub> ) [g/m <sup>3</sup> ]	0,038
Emisja pyłków [g/m <sup>3</sup> ]	1,243
Średnie zużycie paliwa [kg/h]	3
Zalecane poleczone kratki wylotowych [cm <sup>2</sup> ]	770-880
Zalecane poleczone kratki wlotowych [cm <sup>2</sup> ]	440-720
Wymiary szyby [mm]	590x430
Średnica czopucha [mm]	200
Średnica dolotu [mm]	125
Waga [kg]	184
Współczynnik efektywności	111,4





PRZEKRÓJ A-A



# ALBERO

## AL11.G.HD