

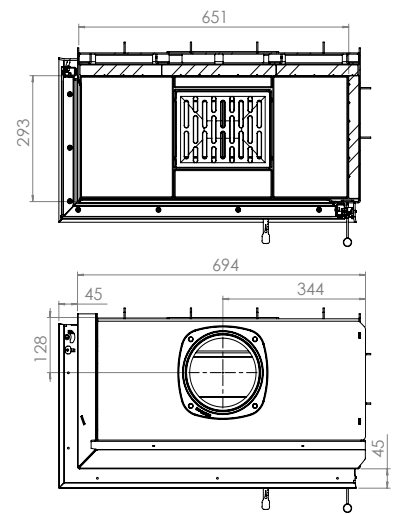
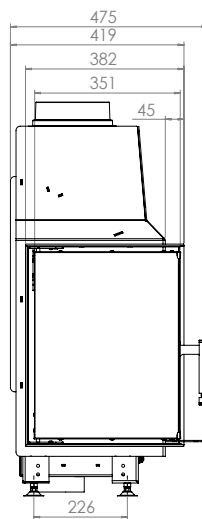
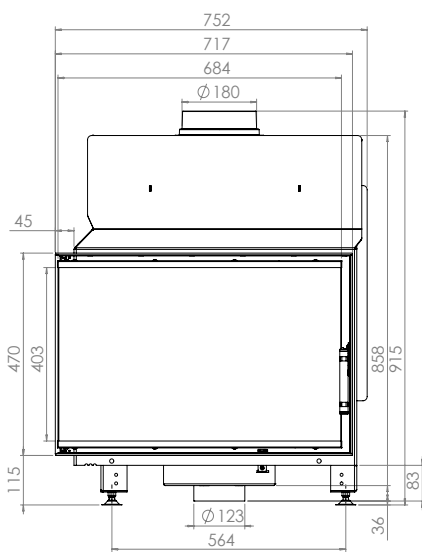
PODSTAWOWE INFORMACJE O PRODUKCIE



- Dobry wybór dla klientów szukających ekonomicznego rozwiązania.
- Wkłady wykonane z wysokogatunkowej stali kotłowej P265GH, która wyróżnia się odpornością na ciągłą pracę w podwyższonej temperaturze. Zastosowano wzmocniony profil drzwi.
- Produkcja odbywa się przy użyciu nowoczesnego parku maszyn: roboty spawalnicze, prasy krawędziowe, wycinarki laserowe.
- Spełnia restrykcyjne normy emisji spalin oraz dyrektywy ECODSIGN, dzięki zastosowaniu systemu dopalania spalin oraz dwóch deflektorów.
- Łatwe sprzątanie zapewnia żeliwny rusz z wyjmowanym pojemnikiem na popiół.
- Wbudowany dołot powietrza z przepustnicą umożliwia regulację ilości doprowadzanego powietrza.
- Stylowa czarna klamka oraz szyba DEKOR w standardzie.

Moc nominalna [kW]	11
Zakres obciążenia grzewczego [kW]	5,5-14
Sprawność cieplna [%]	75,5
Emisja CO (przy 13% O ₂) [g/m ³]	0,037
Emisja pyłków [g/m ³]	0,873
Zalecane poleczne kratki wylotowych [cm ²]	770-880
Zalecane poleczne kratki wlotowych [cm ²]	440-720
Wymiary szyby [mm]	680x430x347
Średnica czopucha [mm]	180
Średnica dołotu [mm]	125
Waga [kg]	109
Współczynnik efektywności	101,2





STMA
68x43.L