

Kominek powietrzny MBA prawy BS 17 kW Ø 200 gięta szyba czarne wyłożenie

SKU: MBA/P/BS/SG/BLACK EAN: 5902539502374

12 210,00 zł

Dane techniczne

Ogólne

Wersja	Prawy
Kolor	Czarny
Moc nominalna (kW)	17
Rodzaj paliwa	sezonowane drewno liściaste (wilgotność ≤20%)
Sprawność cieplna (%)	80
Temperatura spalin (oC)	250
Minimalne wymagane pole czynne krętek wylotowych (cm ²)	≥1000
Minimalne wymagane pole czynne krętek wlotowych (cm ²)	≥800
Zakres mocy grzewczej (kW)	8.0 - 21.0
System otwierania drzwi	do góry, w lewo
Kolor Wyłożenia	Czarny
Rodzaj frontu	Front stalowy z szybą giętą malowaną
Domykanie	False
Średnica wylotu spalin (mm)	200

Parametry fizyczne

Waga (kg)	238
Wysokość (cm)	150
Głębokość (cm)	53.7
Szerokość (cm)	90.5

Certyfikaty / Zgodność

Spełnia kryteria

**Ekoprojekt, Rekuperacja, Kratki
PRO, BImSchV 2**

Efektywność Energetyczna

Klasa energetyczna

A

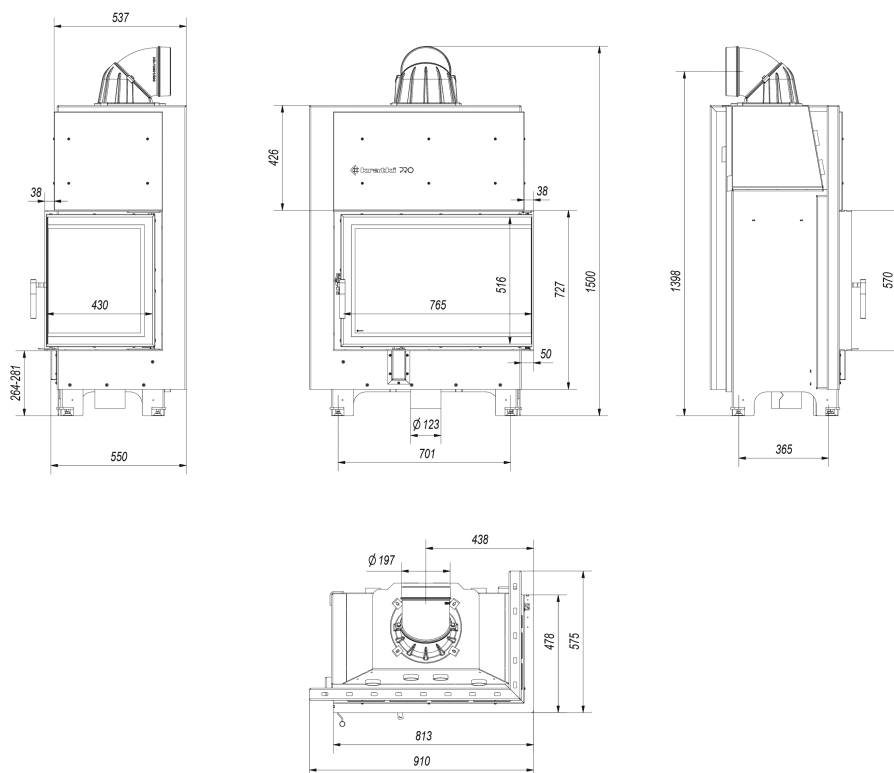
współczynnik EEI

105.4

Wyposażenie

Cechy konstrukcji

**Dolot powietrza - wbudowany,
Ozdobna szyba typu glass,
Wyłożenie komory spalania**



MBA/P/BS/SG