

# Kominek powietrzny stalowy MBM prawy BS 10 kW Ø 200 gięta szyba

SKU: MBM/P/BS/SG EAN: 5901350031445

**9 450,00 zł**

## Dane techniczne

### Ogólne

Wersja	<b>Prawy</b>
Kolor	<b>Czarny</b>
Moc nominalna (kW)	<b>10</b>
Rodzaj paliwa	<b>sezonowane drewno liściaste (wilgotność ≤20%)</b>
Sprawność cieplna (%)	<b>81</b>
Temperatura spalin (oC)	<b>235</b>
Minimalne wymagane pole czynne krętek wylotowych (cm <sup>2</sup> )	<b>≥700</b>
Minimalne wymagane pole czynne krętek wlotowych (cm <sup>2</sup> )	<b>≥500</b>
Zakres mocy grzewczej (kW)	<b>4.5 - 12.5</b>
System otwierania drzwi	<b>w prawo</b>
Kolor Wyłożenia	<b>Biały</b>
Rodzaj frontu	<b>Front stalowy z szybą giętą malowaną</b>
Domykanie	<b>False</b>
Średnica wylotu spalin (mm)	<b>200</b>

### Parametry fizyczne

Waga (kg)	<b>174</b>
Wysokość (cm)	<b>126.1</b>
Głębokość (cm)	<b>49.2</b>
Szerokość (cm)	<b>77.5</b>

## Certyfikaty / Zgodność

Spełnia kryteria

**Ekoprojekt, Rekuperacja, Kratki  
PRO, BImSchV 2**

## Efektywność Energetyczna

Klasa energetyczna

**A**

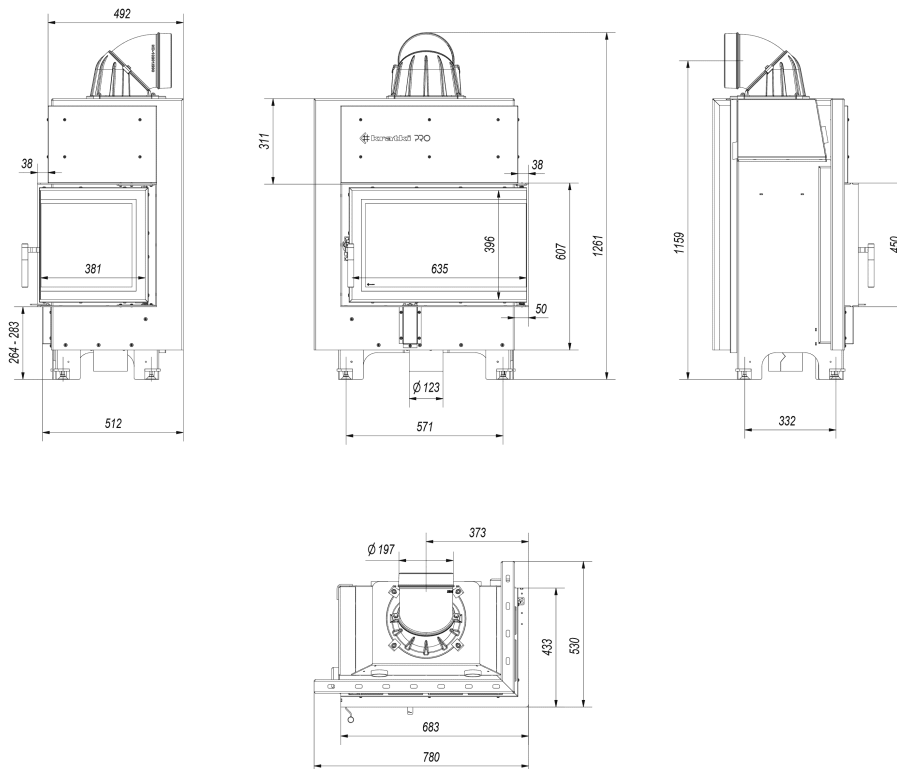
współczynnik EEI

**106.71**

## Wyposażenie

Cechy konstrukcji

**Dolot powietrza - wbudowany,  
Ozdobna szyba typu glass,  
Wyłożenie komory spalania**



MBM/P/BS/SG