

Kominek powietrzny stalowy NADIA 10 kW Ø 200 czarne wyłożenie

SKU: NADIA/10/BLACK EAN: 5902539503289

6 880,00 zł

Dane techniczne

Ogólne

Wersja	Prosty
Kolor	Czarny
Moc nominalna (kW)	10
Rodzaj paliwa	sezonowane drewno liściaste (wilgotność ≤20%)
Sprawność cieplna (%)	80
Temperatura spalin (oC)	255
Minimalne wymagane pole czynne krętek wylotowych (cm ²)	≥900
Minimalne wymagane pole czynne krętek wlotowych (cm ²)	≥700
Zakres mocy grzewczej (kW)	5.0 - 12.5
System otwierania drzwi	w lewo
Kolor Wyłożenia	Czarny
Rodzaj frontu	Front stalowy z szybą malowaną
Domykanie	False
Średnica wylotu spalin (mm)	200

Parametry fizyczne

Waga (kg)	128
Wysokość (cm)	121.1
Głębokość (cm)	41.8
Szerokość (cm)	68.4

Certyfikaty / Zgodność

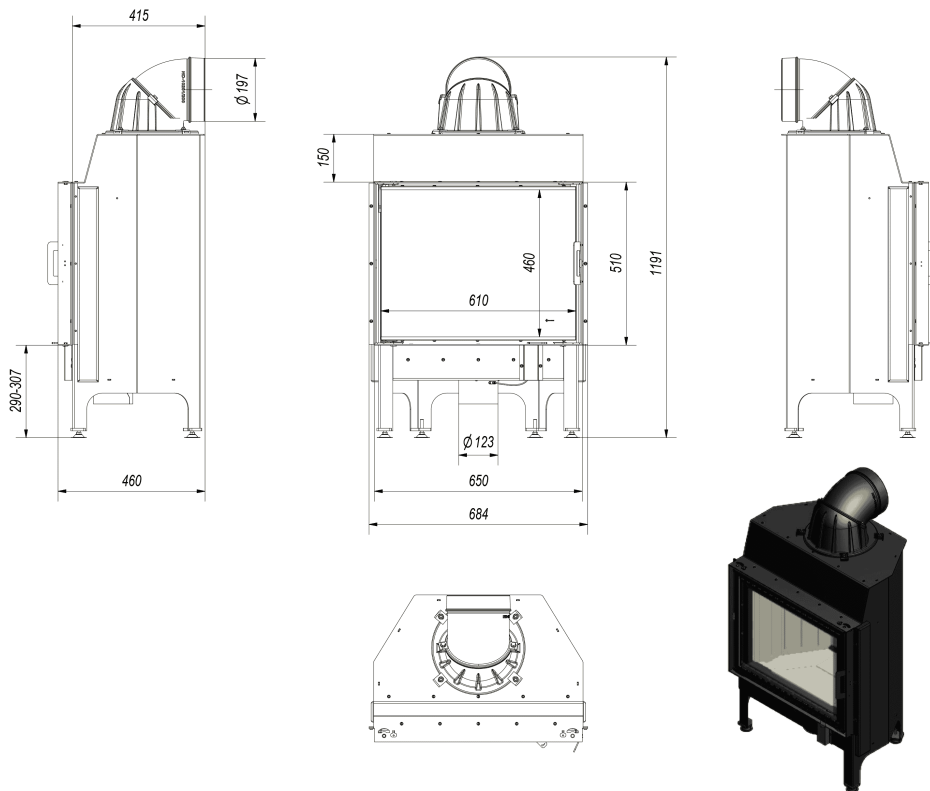
Spełnia kryteria **Ekoprojekt, Rekuperacja, Kratki PRO, BImSchV 2**

Efektywność Energetyczna

Klasa energetyczna **A**
współczynnik EEI **105.4**

Wyposażenie

Cechy konstrukcji **Dolot powietrza - wbudowany,
Ozdobna szyba typu glass,
Wyłożenie komory spalania**



NADIA/10