

Kominek powietrzny stalowy NADIA 13 kW Ø 200

SKU: NADIA/13 EAN: 5901350066843

8 150,00 zł

Dane techniczne

Ogólne

Wersja	Prosty
Kolor	Czarny
Moc nominalna (kW)	13
Rodzaj paliwa	sezonowane drewno liściaste (wilgotność ≤20%)
Sprawność cieplna (%)	81
Temperatura spalin (oC)	240
Minimalne wymagane pole czynne krętek wylotowych (cm ²)	≥900
Minimalne wymagane pole czynne krętek wlotowych (cm ²)	≥700
Zakres mocy grzewczej (kW)	6.0 - 16.5
System otwierania drzwi	w lewo
Kolor Wyłożenia	Biały
Rodzaj frontu	Front stalowy z szybą malowaną
Domykanie	False
Średnica wylotu spalin (mm)	200

Parametry fizyczne

Waga (kg)	178
Wysokość (cm)	133.1
Głębokość (cm)	41.8
Szerokość (cm)	83.4

Certyfikaty / Zgodność

Spełnia kryteria

**Ekoprojekt, Rekuperacja, Kratki
PRO, BImSchV 2**

Efektywność Energetyczna

Klasa energetyczna

A

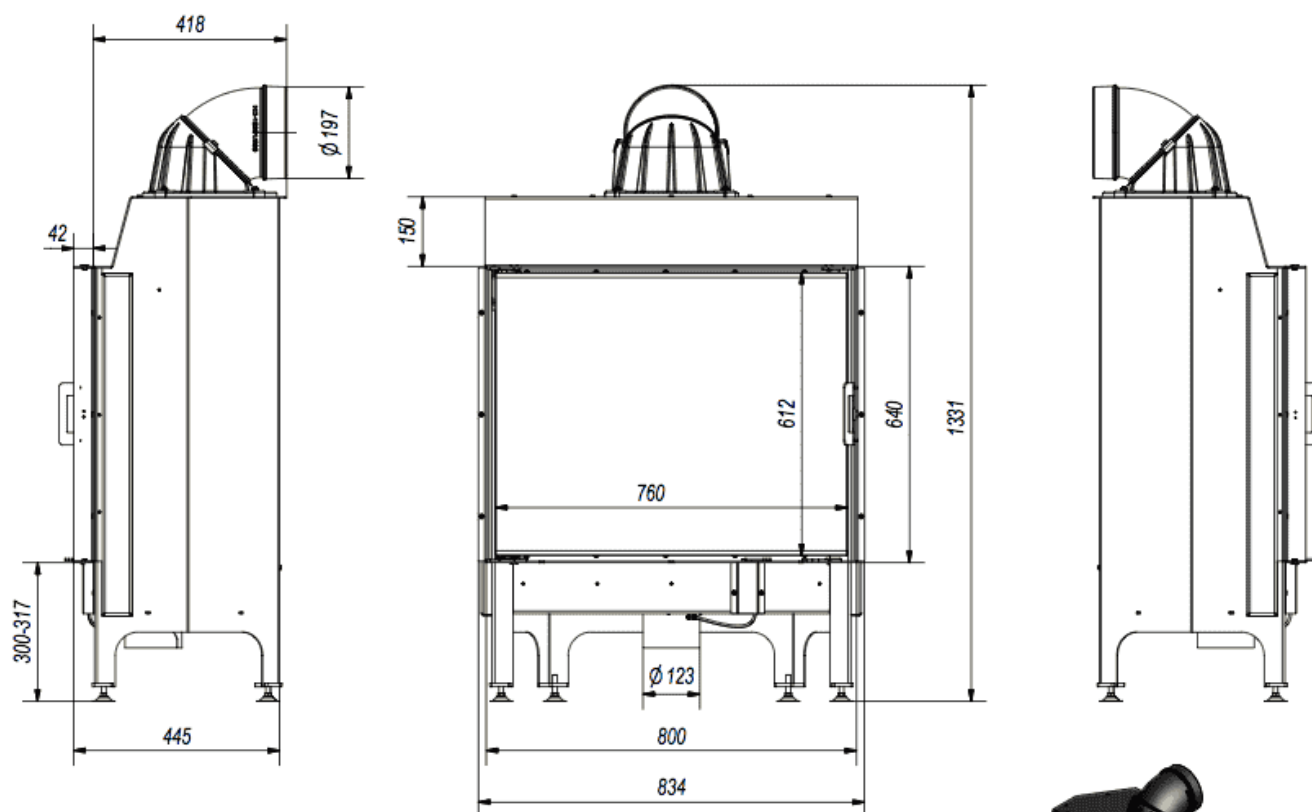
współczynnik EEI

106.71

Wyposażenie

Cechy konstrukcji

**Dolot powietrza - wbudowany,
Ozdobna szyba typu glass,
Wyłożenie komory spalania**



NADIA/13

NADIA/13

