

Kominek powietrzny MBZ lewy BS 13 kW Ø 200 Gilotyna gięta szyba czarne wyłożenie

SKU: MBZ/L/BS/G/SG/BLACK EAN: 5902539502466

14 100,00 zł

Dane techniczne

Ogólne

Wersja	Lewy gilotyna
Moc nominalna (kW)	13
Zakres mocy grzewczej (kW)	6.0 - 16.0
Sprawność cieplna (%)	81
Temperatura spalin (oC)	235
Max długość polan (cm)	50
Minimalne wymagane pole czynne kraterk wlotowych (cm ²)	≥700
Minimalne wymagane pole czynne kraterk wylotowych (cm ²)	≥900
Średnica wylotu spalin (mm)	200
Kolor	Czarny
Domykanie	Nie
Materiał	Stal
Kierunek otwierania drzwi	Do Góry, W Prawo

Efektywność Energetyczna

Klasa energetyczna	A
Współczynnik EEI	106.705
Moc cieplna do ogrzewania pomieszczeń (kW)	13
Emisja CO (przy 13% O ₂) ≤ podawana w %	0.09
Emisja pyłków (mg/Nm ³)	27

Certyfikaty / Zgodność

Spełnia kryteria **Ekoprojekt, Rekuperacja, KRATKI PRO, BImSchV 2**

Informacje dodatkowe

Cechy konstrukcji

Dolot Powietrza, Ozdobna Szyba Typu Glass, Wyłożenie Komory Spalania

Rodzaj frontu

Front stalowy z szybą giętą malowaną

Rodzaj paliwa

Sezonowane Drewno Liściaste (Wilgotność $\leq 20\%$)

EAN

5902539502466

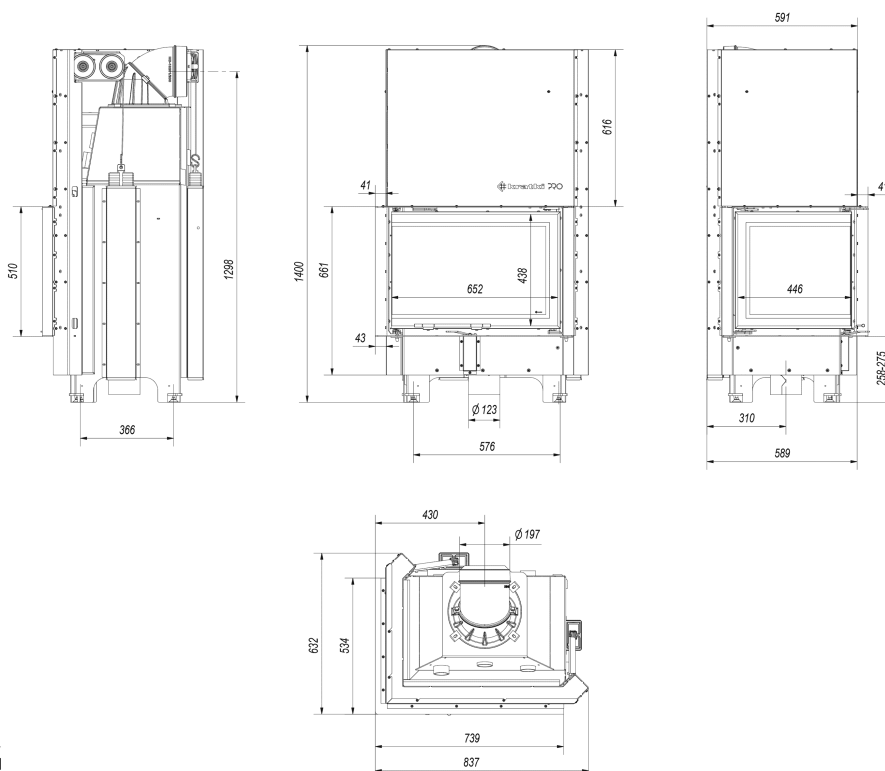
Parametry fizyczne

Szerokość (cm) **83.7**

Wysokość (cm) **140**

Głębokość (cm) **59.1**

Waga (kg) **266**



MBZ/L/BS/G/SG