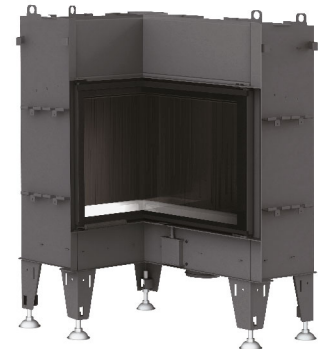


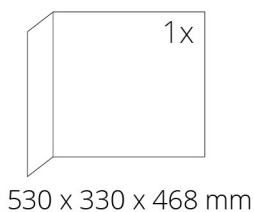
DANE TECHNICZNE

Nominalna moc grzewcza	5 kW
Sprawność	81 %
Średnica kanału dymnego	180 mm
Min. podciśnienie przy nom. mocy grzewczej	12 Pa
Temperatura spalin	206 °C
Objętościowe krążenie spalin	4,3 g/s
Emisja CO w spalinach (w stosunku do 13 % O ₂)	0,0946 %
Pył w gazie spalinowym (do 13 % O ₂)	17 mg/Nm ³
Zużycie paliwa na godzinę	1,53 kg/h
Paliwo	drzewo (polana z buka)
Ciężar	244 kg



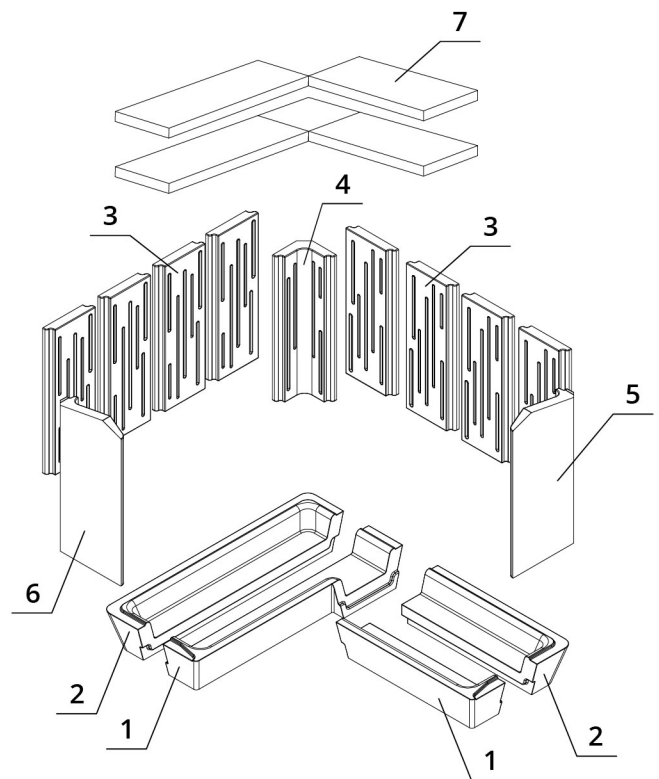
SPIS CZĘŚCI ZAMIENNYCH

Szyba



Palenisko carconowe

1. Dno przednie
2. Dno tylne
3. Tyl
4. Tyl narożny
5. Bok prawy
6. Bok lewy
7. Deflektor

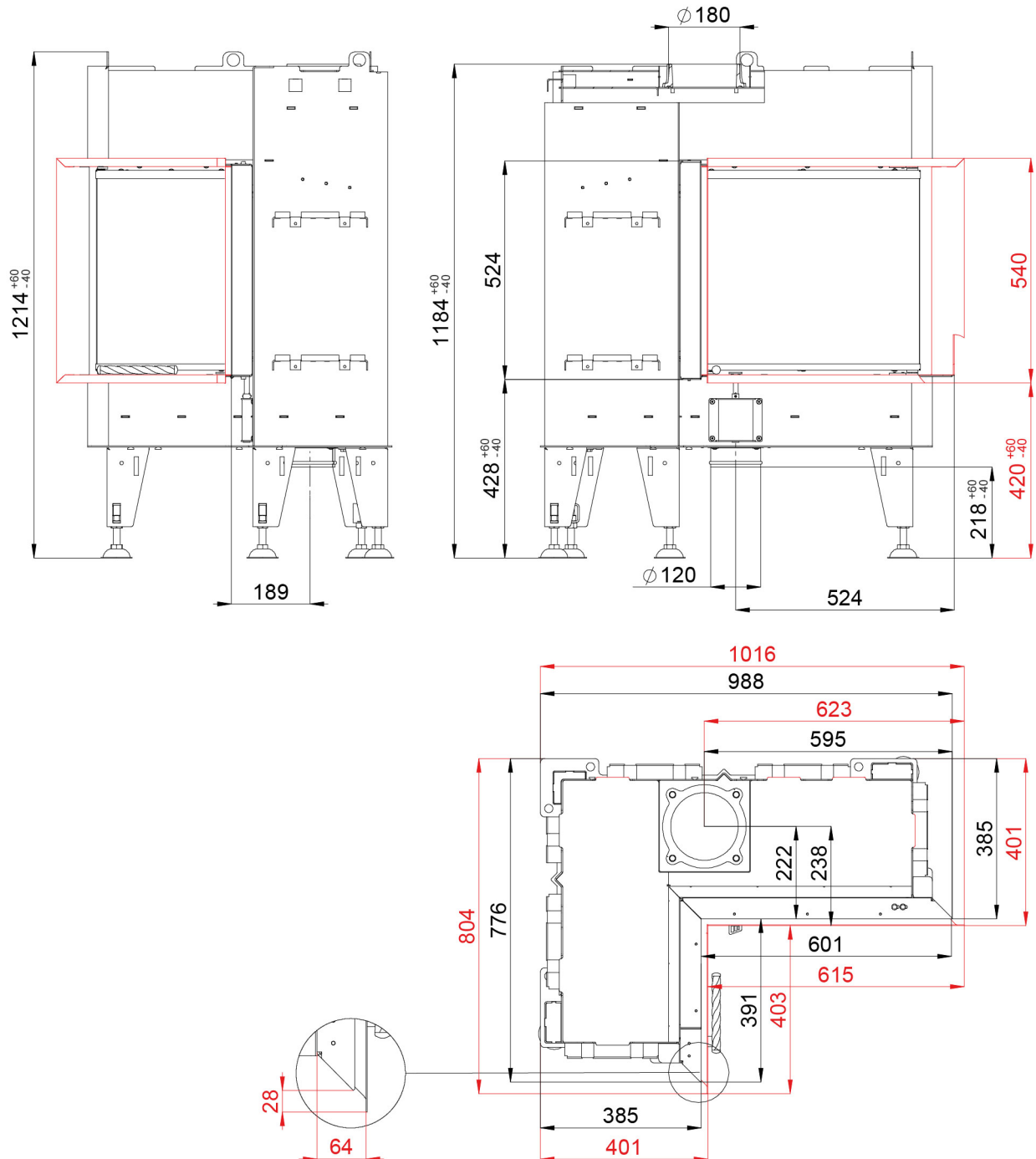


BEF FLAT 6 L

ČSN EN
13229

www.befhome.com

RYSunEK TECHNICZNY



BEF FLAT 6 L

ČSN EN
13229

www.befhome.com