

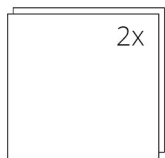
DANE TECHNICZNE

Nominalna moc grzewcza	3,8 kW
Sprawność	86 %
Średnica kanału dymnego	150 mm
Min. podciśnienie przy nom. mocy grzewczej	12 Pa
Temperatura spalin	193 °C
Objętościowe krążenie spalin	3 g/s
Emisja CO w spalinach (w stosunku do 13 % O ₂)	0,0814 %
Pył w gazie spalinowym (do 13 % O ₂)	16 mg/Nm ³
Zużycie paliwa na godzinę	1,15 kg/h
Paliwo	drzewo (polana z buka)
Ciężar	116 kg



SPIS CZĘŚCI ZAMIENNYCH

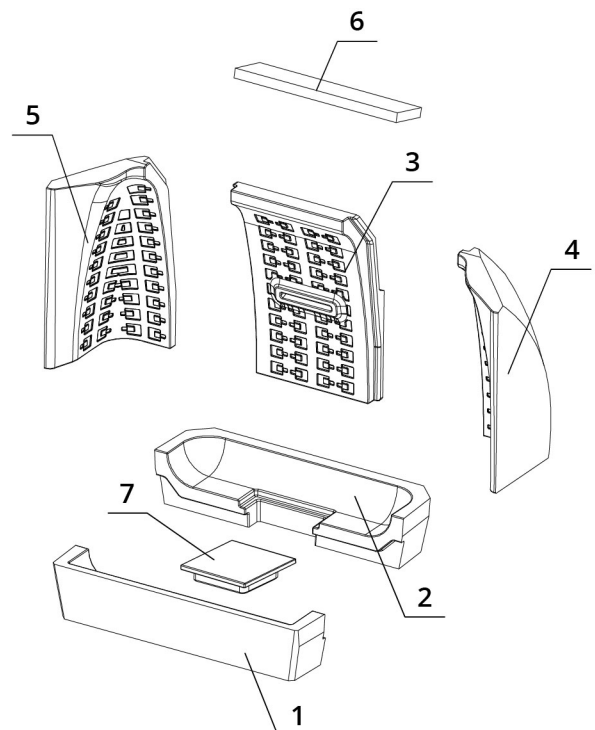
Szyba



570 x 468 mm

Palenisko carconowe

1. Dno przednie
2. Dno tylne
3. Tyl
4. Bok prawy
5. Bok lewy
6. Deflektor
7. Zaślepka carconowa



BEF PASSIVE 6

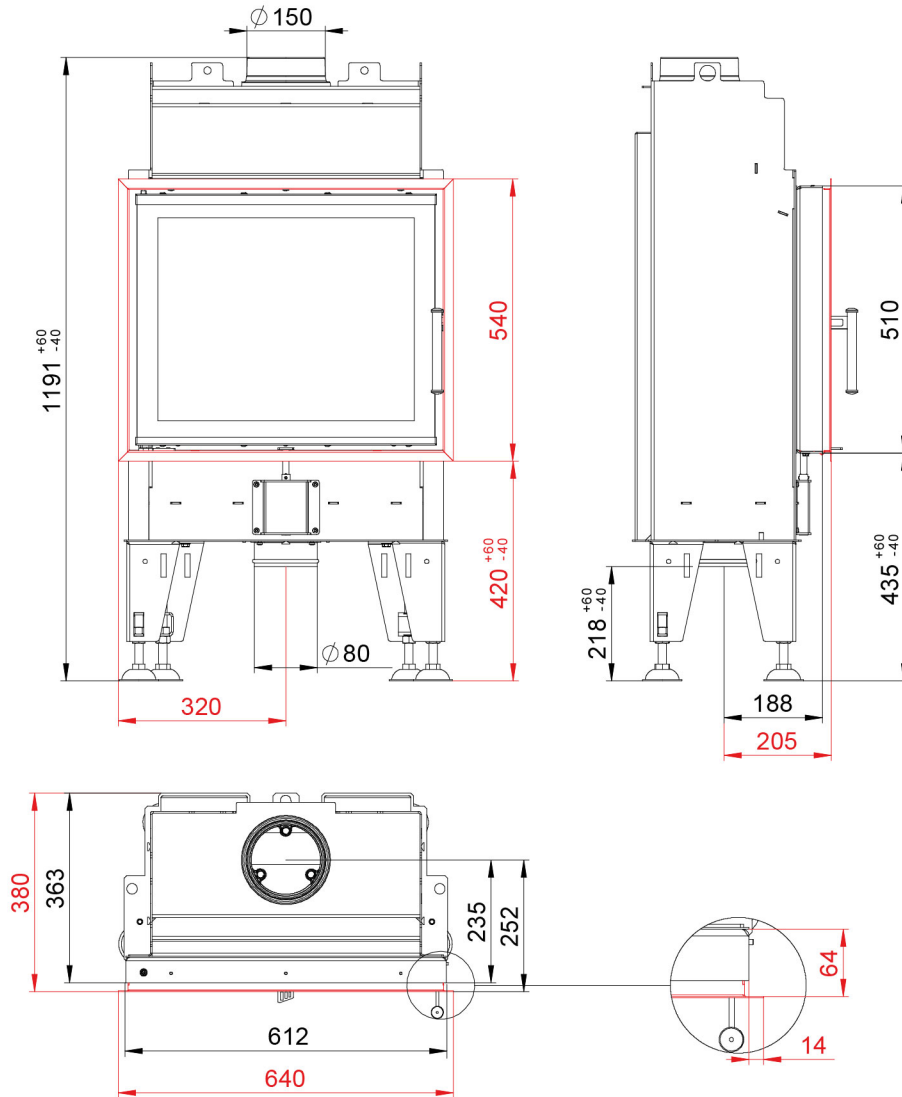
BLOWER DOOR
TEST

TÜV
GEPRÜFT

ČSN EN
13229

www.befhome.com

RYSUNEK TECHNICZNY



BEF PASSIVE 6

BLOWER DOOR
TEST

TÜV
GEPRÜFT

ČSN EN
13229

www.befhome.com