

# HITZE

PRODUCENT KOMINKÓW



# ALBERO AQUA<sup>90x41.G-D</sup>

WKŁAD KOMINKOWY / WODNY



KLASA ENERGETYCZNA



## PODSTAWOWE INFORMACJE O PRODUKCIE



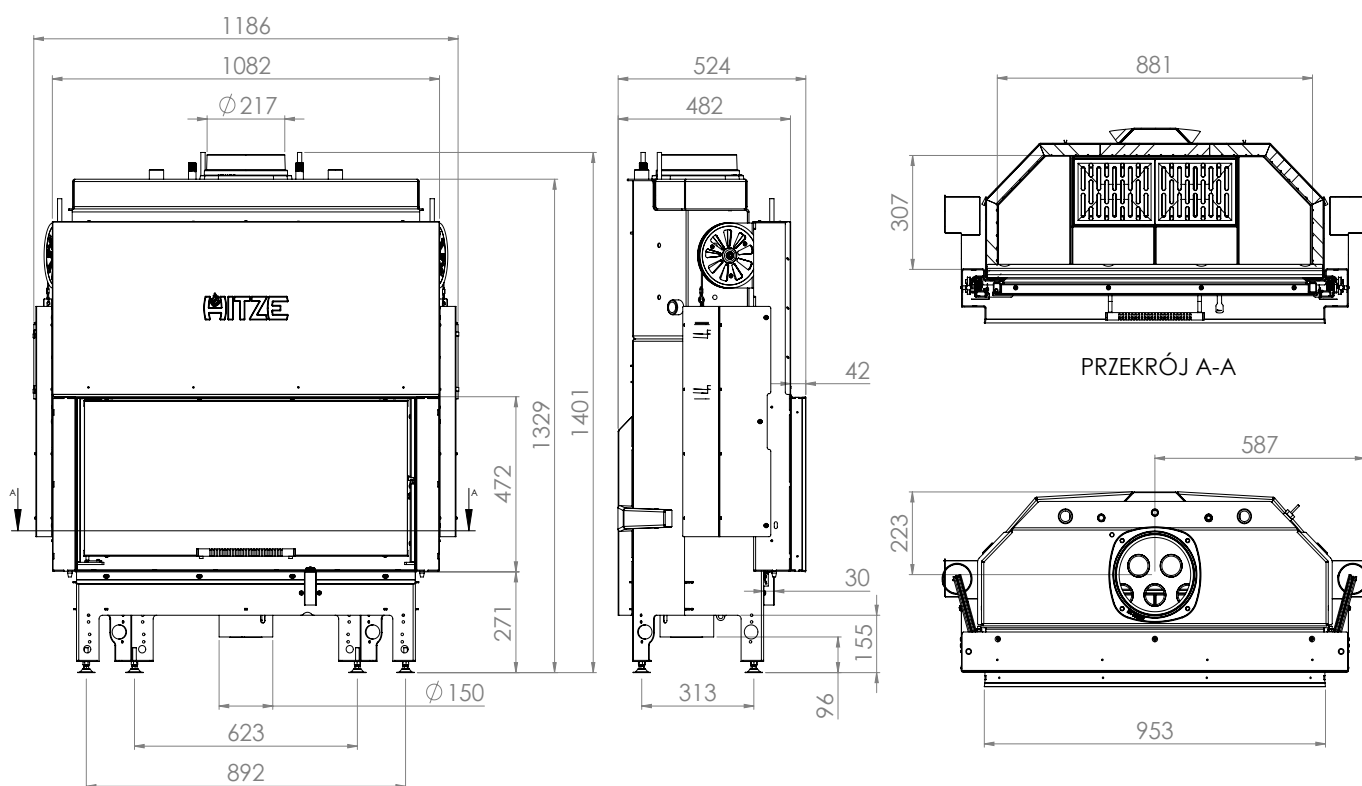
- Płaszcz wodny (nagrzewnicę) wykonano z wysokogatunkowej stali kotłowej P265GH o grubość 4 mm. Solidne spawy płaszcza powstają na robocie spawalniczym. Zastosowano wzmocniony profil drzwi.
- Wbudowana węzownica jest automatyczną chłodnicą płaszcza. Innowacyjna wentylowana kłamka chroni przed poparzeniem.
- System dopalania spalin oraz umieszczenie płaszcza wodnego nad paleniskiem przekłada się na wyjątkowo wysoką sprawność wkładów.
- Kurtyna powietrzna zapewnia efekt „czystej szyby” a łatwe sprzątanie żeliwny rusz z wyjmowanym pojemnikiem na popiół.
- Możliwość pracy w układzie otwartym i zamkniętym. Nadaje się do domów z rekuperacją.
- Wbudowany dolot z przepustnicą umożliwia płynną zintegrowaną regulację ilości doprowadzanego powietrza.

Moc nominalna [kW]	21
Zakres obciążenia grzewczego [kW]	10,5-27
Sprawność cieplna [%]	81,5
Emisja CO (przy 13% O <sub>2</sub> ) [g/m <sup>3</sup> ]	0,039
Emisja pyłków [g/m <sup>3</sup> ]	0,935
Średnie zużycie paliwa [kg/h]	6
Zalecane pole czynne krętek wylotowych [cm <sup>2</sup> ]	1470-1680
Zalecane pole czynne krętek wlotowych [cm <sup>2</sup> ]	840-1370
Wymiary szyby [mm]	680x530
Średnica czopucha [mm]	220
Średnica dolotu [mm]	150
Waga [kg]	323
Współczynnik efektywności	109,2



# ALBERO AQUASYSTEM

**90x41.G-D**



# ALBERO AQUASYSTEM

## 90x41.G-D