

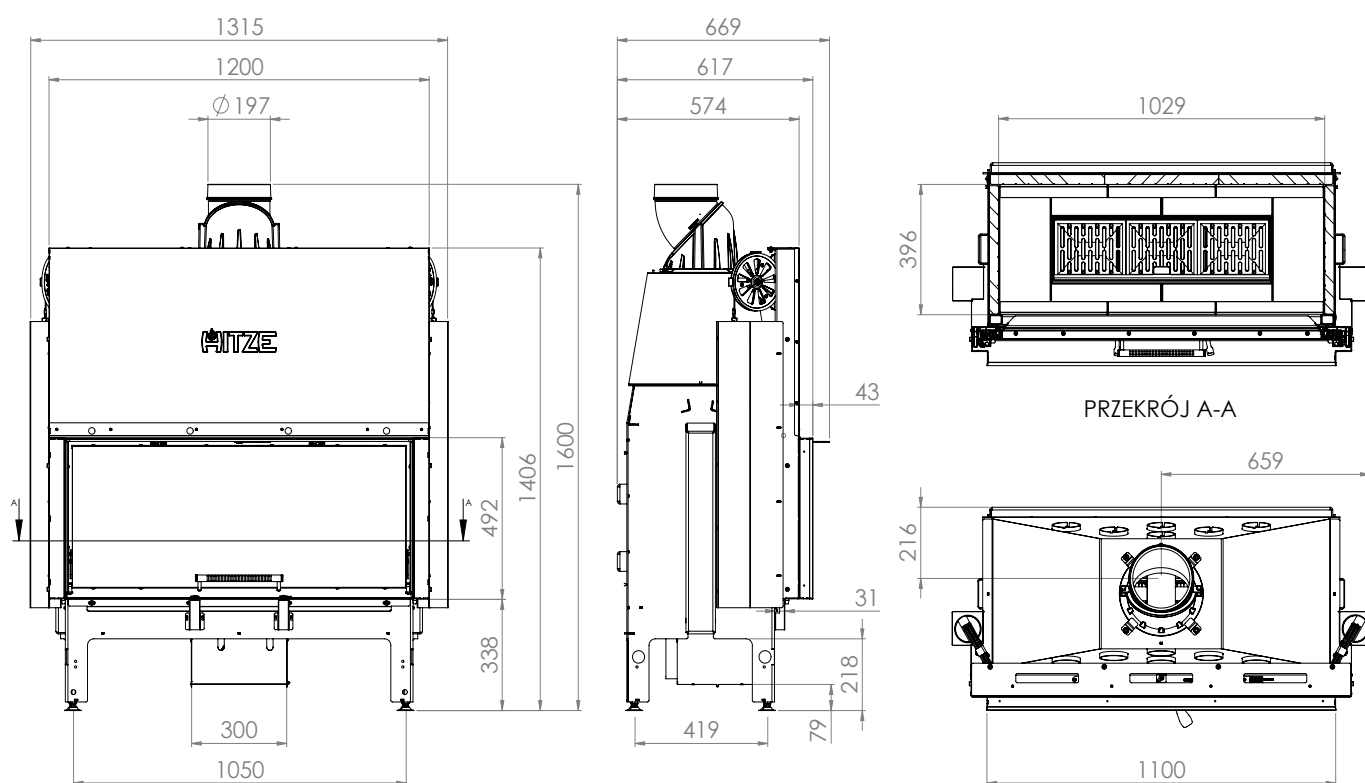
PODSTAWOWE INFORMACJE O PRODUKCIE



- Wkład z powiększoną, głęboką prostokątną komorą spalania dającą możliwość dużych załadunków.
- Uchylny żeliwny ruszt dla wygody czyszczenia paleniska.
- Dekoracyjna żaroodporna szyba DECOR w standardzie (temperatura pracy do 800°).
- Nowy typ gilotyny z dostępem serwisowym (2 rodzaje dostępów serwisowych w zależności od wielkości wkładu).
- System dopalania spalin znajduje się w górnej części komory spalania, nad rusztemS
- ystem czystej szyby: kierownica powietrza wraz z kurtyną powietrzną.
- Drzwi stalowe wykonane ze specjalnego profilu gwarantującego sztywność i wytrzymałość na wysoka temperaturę.
- Elementy wkładu produkowane są przy pomocy nowoczesnych urządzeń CNC (Laser 2D, 3D, prasy krawędziowe).
- Płaszcz wkładu wykonany ze stali kotłowej gatunku P265GHwedług EN 10028-2.System dopalania spalin znajduje się w górnej części komory spalania, nad rusztem.

Moc nominalna [kW]	19
Zakres obciążenia grzewczego [kW]	9,5-24,5
Sprawność cieplna [%]	75,5
Emisja CO (przy13% O ₂) [g/m ³]	0,035
Emisja pyłków [g/m ³]	1,217
Średnie zużycie paliwa [kg/h]	5,9
Zalecane poleczone kratki wylotowych [cm ²]	1330-1520
Zalecane poleczone kratki wlotowych [cm ²]	760-1240
Wymiary szyby [mm]	1050x430
Średnica czopucha [mm]	200
Średnica dolotu [mm]	125
Waga [kg]	409
Współczynnik efektywności	100,5





ARDENTE

105x43.G