

# Kominek powietrzny LUCY 14 kW Ø 200 double glass czarne wyłożenie

SKU: LUCY/14/DG/BLACK EAN: 5902539502312

**8 740,00 zł**

## Dane techniczne

### Ogólne

Moc nominalna (kW)	<b>14</b>
Rodzaj paliwa	<b>sezonowane drewno liściaste (wilgotność ≤20%)</b>
Sprawność cieplna (%)	<b>81</b>
Temperatura spalin (oC)	<b>265</b>
Minimalne wymagane pole czynne krętek wylotowych (cm <sup>2</sup> )	<b>≥900</b>
Minimalne wymagane pole czynne krętek wlotowych (cm <sup>2</sup> )	<b>≥700</b>
Zakres mocy grzewczej (kW)	<b>6.0 - 17.0</b>
System otwierania drzwi	<b>w lewo</b>
Kolor Wyłożenia	<b>Czarny</b>
Średnica wylotu spalin (mm)	<b>200</b>

### Certyfikaty / Zgodność

Spełnia kryteria	<b>Ekoprojekt, Rekuperacja, Kratki PRO, BImSchV 2</b>
------------------	-----------------------------------------------------------

### Parametry fizyczne

Waga (kg)	<b>182</b>
Wysokość (cm)	<b>120.03</b>
Głębokość (cm)	<b>42</b>
Szerokość (cm)	<b>85.4</b>

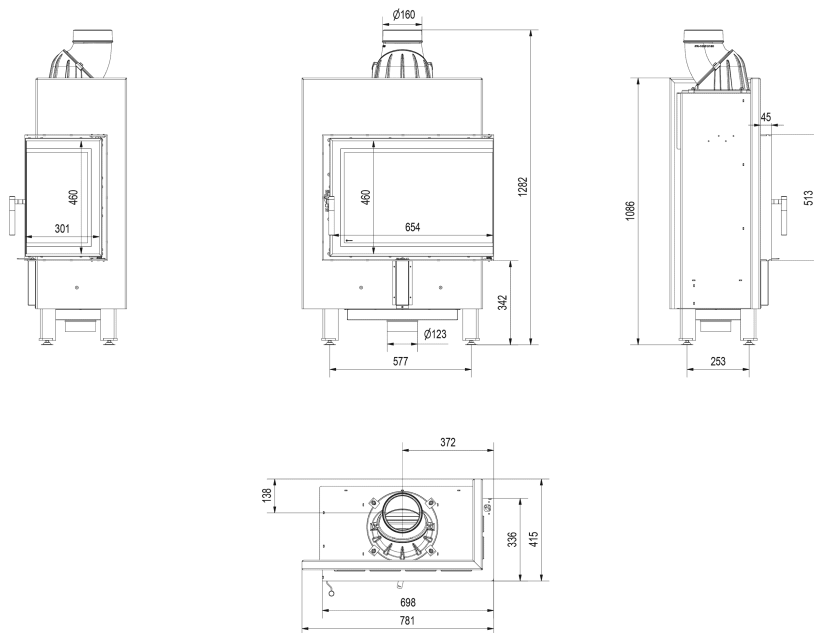
### Efektywność Energetyczna

Klasa energetyczna	<b>A</b>
współczynnik EEI	<b>106.71</b>

## Wyposażenie

Cechy konstrukcji

**Dolot powietrza - wbudowany,  
Ozdobna szyba typu glass,  
Popielnik, Wyłożenie komory  
spalania**



LUCY/12/SLIM/P/BS