

Kominek powietrzny MBZ lewy BS 13 kW Ø 200 gięta szyba

SKU: MBZ/L/BS/SG EAN: 5901350033111

10 240,00 zł

Dane techniczne

Ogólne

Wersja	Lewy
Kolor	Czarny
Moc nominalna (kW)	13
Rodzaj paliwa	sezonowane drewno liściaste (wilgotność ≤20%)
Sprawność cieplna (%)	81
Temperatura spalin (oC)	235
Minimalne wymagane pole czynne krętek wylotowych (cm ²)	≥900
Minimalne wymagane pole czynne krętek wlotowych (cm ²)	≥700
Zakres mocy grzewczej (kW)	6.0 - 16.0
System otwierania drzwi	w lewo
Kolor Wyłożenia	Biały
Rodzaj frontu	Front stalowy z szybą giętą malowaną
Domykanie	False
Średnica wylotu spalin (mm)	200

Parametry fizyczne

Waga (kg)	200
Wysokość (cm)	139.9
Głębokość (cm)	53.7
Szerokość (cm)	77.5

Certyfikaty / Zgodność

Spełnia kryteria

**Ekoprojekt, Rekuperacja, Kratki
PRO, BImSchV 2**

Efektywność Energetyczna

Klasa energetyczna

A

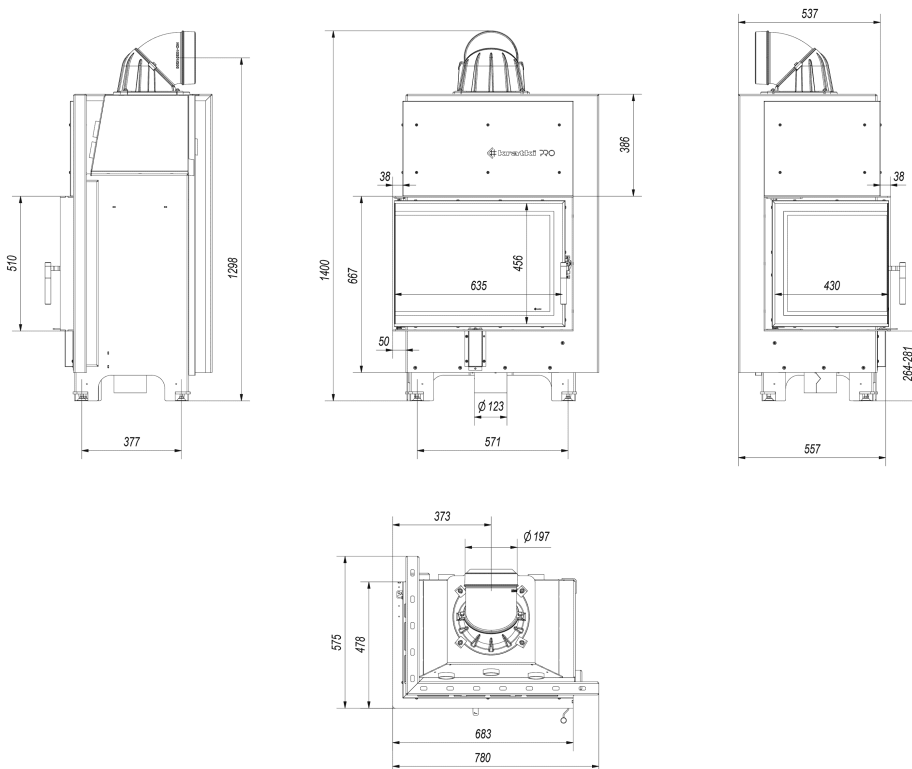
współczynnik EEI

106.71

Wyposażenie

Cechy konstrukcji

**Dolot powietrza - wbudowany,
Ozdobna szyba typu glass,
Wyłożenie komory spalania**



MBZ/L/BS/SG